

Einstallationer i lantbruk och hästverksamhet

2024:1

Remissutgåva

Brandskyddsföreningen är en allmännyttig ideell förening som arbetar för ett brandsäkrare Sverige och bärs av en idé om ett bra brandskydd för alla. Genom information, utbildning och rådgivning hjälper vi människor att ta eget ansvar för sitt brandskydd. Brandskyddsföreningen står för beprövad och aktuell kunskap. Hos oss och i våra nätverk ryms expertis och kompetens som gör oss till en självklar samarbetspartner till näringsliv, offentlig verksamhet och räddningstjänst. Genom samarbete med andra når vi längre och blir bättre.

© 2019, 2011 Brandskyddsföreningens Service AB
Box 472 44
100 74 Stockholm
Telefon: 08-588 474 00
E-post: sbf@brandskyddsforeningen.se
Produktion och form: Förlaget Brandskyddsföreningen
Omslag: Sveta Fedarava
Illustrationer: Kim Gutekunst, Josh Parker och Hans Sandqvist
Tryck: Åtta.45 Tryckeri, 2022
Beställningsnummer: 20400001
ISBN: 978-91-7144-515-5
Utgåva 6

Förord

Försäkringsbolagen registrerar drygt 20 000 brandskador årligen. 2 000 av dessa belastar lantbruksförsäkringar till en kostnad av cirka 600 miljoner kronor. Försäkringsbolagen registrerar bränder i lantbruksbostäder olika; vissa bolag registrerar dem inom villa-/hemförsäkring och andra inom lantbruksförsäkring. Av brandskadorna inom lantbruksförsäkringarna uppskattas att hälften avser lantbruksbostäder. Den totala brandskadekostnaden är i högsta grad beroende av storskadeutfallet. Större bränder kostar 10–20 miljoner per brand.

Av de kända brandorsakerna är majoriteten relaterade till brister i elsystem, åsk- eller överspänningar, maskinella utrustningar samt olika former av uppvärmnings- och torkningsanordningar. Även bränder orsakade av gräs- och skräpeldning är vanliga.

Elinstallationer och elektrisk utrustning som används i lantbruket utsätts i många fall för stora påfrestningar. Det hänger samman med att utrustningen ofta används i miljöer som är fuktiga, frätande eller extremt dammiga och därmed brandfarliga. Dessutom utsätts en stor del av elutrustningen för stora temperaturvariationer vilket också kan medföra problem med kondens och korrosion.

En särskild handbok för elinstallationer i lantbruket har efterfrågats från flera håll. Det finns behov av dels en praktisk tolkning av gällande föreskrifter, dels att föra ut kunskap om förutsättningarna för elinstallationer i lantbruket.

Detta regelverk, som är en LBK-rekommendation, beskriver huvudsakligen arbeten som måste utföras av registrerat elinstallationsföretag, det vill säga arbeten som normalt inte får utföras av till exempel lantbrukaren själv. Boken vänder sig därför i första hand till elinstallationsföretag, men den kan även vara till hjälp för dig som planerar och projekterar anläggningar samt för tillverkare av utrustning som används i lantbruket.

Boken vänder sig även till anläggningsinnehavare. Innehavaren är den som äger eller har nyttjanderätten för en fastighet eller lokal. Det är du som innehavare av en elanläggning som enligt lag ansvarar för att dina fasta elinstallationer är säkra och inte utgör risk för olyckor eller skador. Med fasta elinstallationer menas sådan utrustning som används permanent på en och samma plats, till exempel elledningar och vägguttag.

Alla innehavare av en elanläggning ska:

- Upprätta dokumenterade rutiner för fortlöpande kontroll enligt ELSÄK-FS 2022:3
- Se till att elanläggningen är säker för person och egendomsskada.
- Åtgärda elanläggningen om brister upptäcks.
- Ge elinstallationsföretagen som anlitas den information om elanläggningen och arbetet som behövs.
- Kontrollera att den som utför elinstallationsarbete på elanläggningen finns i Elsäkerhetsverkets register över elinstallationsföretag.

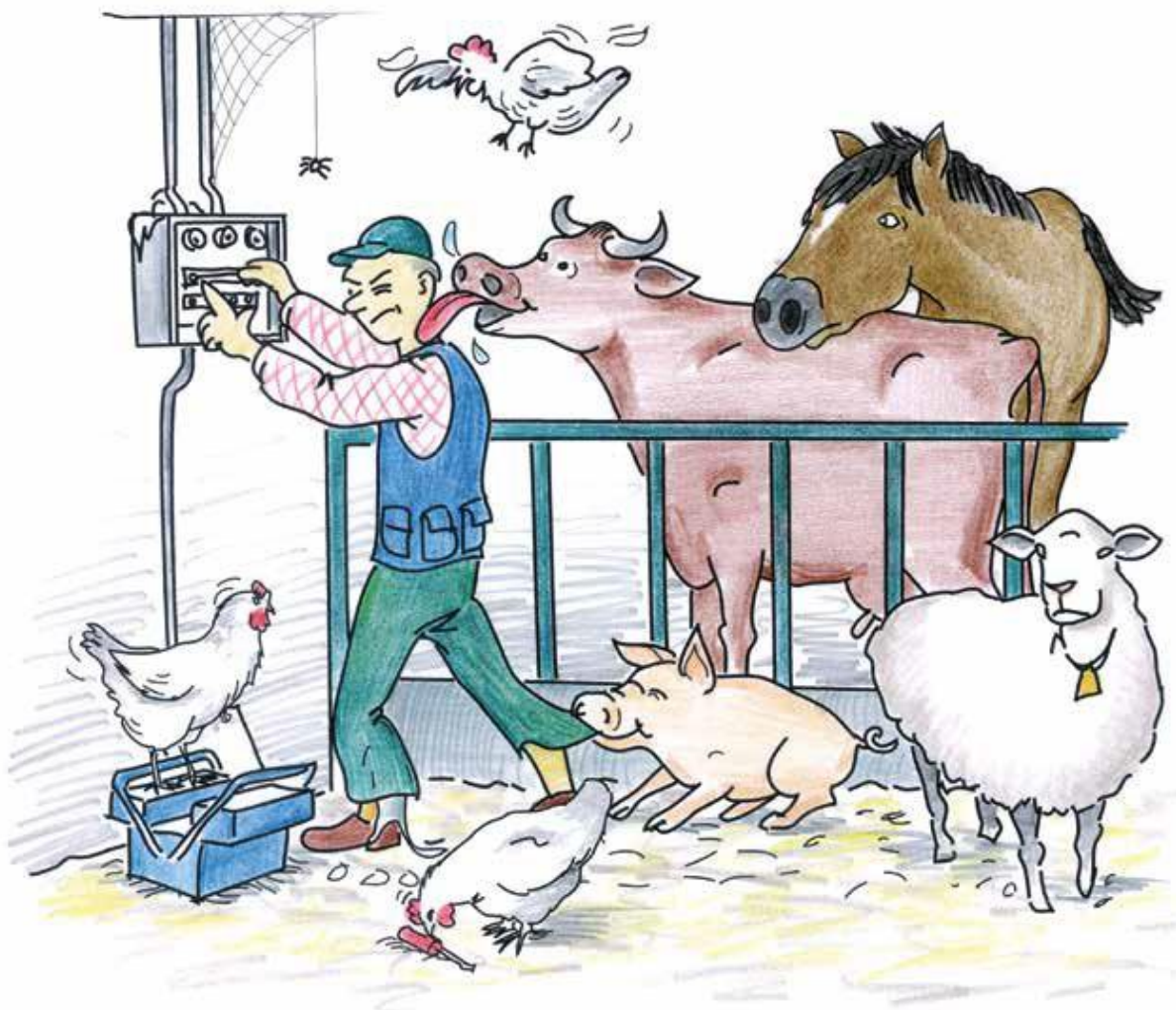
Är du det minsta osäker på vad du får göra själv ska du alltid kontakta ett registrerat elinstallationsföretag.

Handbok för elinstallationer i lantbruk, originalutgåva 1997:1, reviderade utgåvor 2002:1, 2005:1, 2011:1 och 2019:1.

Regelverket har tagits fram i samarbete mellan

- Brandskyddsföreningens Elektriska Nämnd, EN,
- Installatörsföretagen (IN),
- Institutet för jordbruks- och miljöteknik, JTI RISE,
- Lantbrukets Brandskyddskommitté, LBK
- Länsförsäkringar AB, LFAB
- **Dina försäkringar AB**

Regelverkets utgåva 2024:1 kan beställas från LBK och Installatörsföretagen (IN) eller laddas ner från www.brandskyddsforeningen.se/lbk.



Innehåll

1	Väsentliga ändringar	7
2	Einstallationer i lantbruk och hästverksamhet.....	8
2.1	Beställarens ansvar.....	9
3	Krav och rekommendationer för elutrustning inom lantbruk och hästverksamhet	9
3.1	Krav utifrån starkströmsföreskrifterna.....	9
3.2	Övriga krav och rekommendationer.....	10
3.3	Särskilda LBK-krav och förtydligande för installationer i lantbruk och hästverksamhet.....	10
4	Klassning av byggnader och lokaler.....	11
5	Installationslösningar	13
5.1	Allmänt.....	13
5.2	CE-märkning.....	13
5.3	Kabel- och ledningsförläggning i och mellan byggnader.....	14
6	Kabelval och förläggning	16
6.1	Allmänt.....	16
6.2	Infälld installation.....	16
6.3	Mekaniskt skydd.....	16
6.4	Skydd mot gnagare.....	17
6.5	Anslutningskablar.....	18
6.6	Klenspänningskablar.....	18
7	Belysning.....	19
7.1	Allmänt.....	19
7.2	Strålkastare.....	20
7.3	Lysrörsarmaturer.....	22
7.4	Ljuskällor.....	22
7.5	Skyddsåtgärder	23
8	Värmeapparater	25
8.1	Elvärmefläktar.....	25
8.2	Elradiatorer.....	25
8.3	Värmelampor/värmetak, värmebäddar och infravärme.....	26
8.4	Värmeplattor, kaffebryggare och vattenkokare.....	26
8.5	Värmekabel.....	27
8.6	Vitvaror	28
9	Kopplingsutrustning (centraler).....	28
9.1	Allmänt.....	28
9.2	Brandklassning.....	28
9.3	Montering.....	29
9.4	Normcentraler	30
10	Val av överströmsskydd	31
11	Uttag, strömställare, kopplingsdosor, lastfrånskiljare och övriga manöverapparater.....	32
11.1	Allmänt.....	32
11.2	Brandklassning.....	32
11.3	Semko 17-don.....	32
11.4	Långtidsanvändning av CEE-don.....	33
12	Överlastskydd och termiskt skydd	33

13	Lastfrånskiljare	33
14	Fjärrmanövrering och automatiksystem	34
15	Frekvensomriktare och motordrifter	34
16	Varvtalsvakt	35
17	Övervakning och larm	35
18	Jordfelsbrytare/jordfelsövervakning	35
	18.1 Jordfelsövervakning.....	37
19	Elstängselapparat	38
20	Reserverat för framtiden	38
21	Potentialutjämning – skyddsutjämning/funktionsutjämning	39
	21.1 Allmänt.....	39
	21.2 Utförande.....	41
	21.3 Fara med delvis skyddsutjämnat system, DUS.....	42
22	Åskskydd/överspänningskydd	43
	22.1 Allmänt.....	43
	22.2 Installationskrav.....	43
	22.3 Installation av åskskydd.....	44
23	Reservkraft	46
24	Solcellsanläggningar	48
25	Lagring av el i batterilager	51
26	Batteriladdning	54
	26.1 Laddning av eldrivna fordon och arbetsmaskiner.....	54
	26.2 Bilbatterier och liknande.....	56
	26.3 Laddning av handverktyg, datorer och mobiler.....	57
	26.4 Batteridrivna fodervagnar, foder-/gödselrobotar.....	57
27	Brandskydd	58
28	Dokumentation och märkning	59
29	Anläggningen tas i drift	60
30	Innehavarens kontroll	61
	30.1 Elektriska Nämndens besiktning.....	61
	30.2 Termografering.....	61
31	Elektriska utrustningar i lantbruket	61
	31.1 Allmänt.....	61
	31.2 Anläggningar för nötdjur.....	62
	31.3 Anläggningar för uppfödning av grisar.....	64
	31.4 Fjäderfåanläggningar.....	66
	31.5 Anläggningar för hästar.....	67
	31.6 Spannmålsproduktion.....	67
32	Särskild utredning	68
33	Litteratur och länkar	69
	Bilaga 1 – Kapslingsklasser	70
	Bilaga 2 – JTI Meddelande nr 372 – 1977	73

1 Väsentliga ändringar

Väsentliga ändringar i den här upplagen har markerats med ett streck i marginal. Därutöver kan det finnas text som är struken utan att det har markerats.

- | | |
|--|----------------------|
| 1. Säkerhetsbrytare har ersatts med <i>lastfrånskiljare</i> | |
| 2. Strömbrytare har ersatts med <i>strömställare</i> | |
| 3. Brandklassning | Avsnitt 9.2 och 11.2 |
| 4. Allmänt om uttag, strömställare, kopplingsdosor, lastfrånskiljare
och övriga manöverapparater | Avsnitt 11.1 |
| 5. Överlastskydd och termiskt skydd | Avsnitt 12 |
| 6. Jordfelsbrytare/jordfelsövervakning | Avsnitt 18 |
| 7. Jordfelsövervakning | Avsnitt 18.1 |

Se även ändringar markerat rött i detta dokument!

2 Elinstallationer i lantbruk och hästverksamhet

Elinstallationer och elektrisk utrustning som används i lantbruket och hästverksamhet utsätts i många fall för stora påfrestningar. Det hänger samman med att utrustningen ofta används i miljöer som är fuktiga, frätande eller extremt dammiga och därmed brandfarliga. Dessutom utsätts en stor del av elutrustningen för stora temperaturvariationer vilket också kan medföra problem med kondens och korrosion.

De som ska utföra elinstallationer i dessa miljöer måste sätta sig in i och ta hänsyn till de förhållanden som råder. *En riskbedömning måste därför alltid genomföras innan arbetet påbörjas.* Det är nödvändigt för att minska risken för skador och olyckor samt för att uppnå en god el- och driftsäkerhet. Vid nybyggnationer, ombyggnationer, kompletteringar eller förändringar och underhåll av den elektriska utrustningen är det betydelsefullt att brukaren och elinstallationsföretaget samråder i ett så tidigt skede som möjligt, helst redan på planeringsstadiet. Därigenom kan många misstag undvikas, bland annat utförandet av potentialutjämnningssystemet.

I detta regelverk vill vi peka på specifika risker kring elinstallationer i lantbruk och hästverksamhet samt ge praktiska och konkreta råd och anvisningar. Anvisningarna syftar i första hand till att förhindra skador på människor och djur samt minska risken för bränder och driftstörningar. I regelverket redovisas delar av de krav på elinstallationer i lantbruksmiljö som ställs i Elinstallationsreglerna SS 436 40 00 samt ytterligare krav och anvisningar från försäkringsbolagen. I vissa fall sträcker sig rekommendationerna i detta regelverk längre än myndigheternas krav i syfte att ytterligare höja tillförlitligheten och säkerheten.

Finns det utrustningar som sammanlagrat alstrar likström i större omfattning än 6 mA ska befintliga jordfelsbrytare bytas ut till klass B i hela anläggningen.



Figur 2. Elinstallationerna och den elektriska utrustningen i lantbruket utsätts i många fall för stora påfrestningar. Genom att elinstallatören samråder med brukaren redan på planeringsstadiet kan många misstag undvikas.

2.1 Beställarens ansvar

Beställaren måste förvissa sig om att det anlitate elinstallationsföretaget har den specialkunskap som krävs för att utföra elinstallationer i lantbrukets produktionsbyggnader. Elinstallationsföretaget ska kunna de extra krav som ställs enligt denna rekommendation, exempelvis ~~ELU:s~~ **INSU's** utbildning Elinstallation i lantbruk.

På Elsäkerhetsverkets hemsida, www.elsakerhetsverket.se, under *Kolla elföretaget* kan man kontrollera att elinstallationsföretaget är registrerat för aktuella verksamhetstyper: Grundkrav är "Övriga anläggningar för användning av el" samt för solcellsanläggningar "elproduktionsanläggningar".

Elinstallationsföretaget ska ha ett egenkontrollprogram. Beställare bör begära att få ta del av elinstallationsföretagets egenkontrollprogram för att förvissa sig om att erforderlig och uppdaterad kompetens finns i företaget.

Vid större entreprenader ska det i upphandlingen anges att arbetet ska följa LBK:s anvisningar och besiktigas av fristående besiktningsman.

Beställaren ska vid upphandlingen bland annat begära att dokumentation enligt avsnitt 28 ska överlämnas efter färdigställandet.

3 Krav och rekommendationer för elutrustning inom lantbruk och hästverksamhet

3.1 Krav utifrån starkströmsföreskrifterna

ELSÄK-FS ~~2008:1~~ **2022:1** innehåller i huvudsak allmänna säkerhetskrav och SS 436 40 00 ger exempel på hur kraven kan uppfyllas.

En starkströmsanläggning ska vara utförd enligt god elsäkerhetsteknisk praxis så att den ger betryggande säkerhet mot person- eller sakskada på grund av el.

Om svensk standard tillämpas som komplement till föreskrifterna anses anläggningen vara utförd enligt god elsäkerhetsteknisk praxis. Om en anläggnings utförande helt eller delvis avviker från svensk standard ska de bedömningar som ligger till grund för utförandet dokumenteras. De valda lösningarna får inte vara i lägre säkerhetsnivå än svensk standard.

LBK:s rekommendationer uppfyller god elsäkerhetsteknisk praxis.

Utöver allmänna bestämmelser kring skyddsmetoder och val av materiel redovisas i Elinstallationsreglernas särskilda bestämmelser för elektriska installationer i jordbruk, trädgårdsmästrier och byggnader för husdjur (se faktaruta på sid 11).



Figur 3.1 Elinstallationsreglerna SS 436 40 00 består av översatta internationella standarder med svenska tillägg för särskilda installationer. Standarden får endast tillämpas tillsammans med ELSÄK-FS ~~2008:1~~ **2022:1**

3.2 Övriga krav och rekommendationer

Lantbrukets Brandskyddskommitté (LBK) är ett samarbetsorgan för lantbruk, myndigheter, institutioner och försäkringsbolag. LBK:s målsättning är att minska brandskadorna i lantbruket genom förebyggande verksamhet. En stor del av arbetet består i att utarbeta rekommendationer som ligger till grund för brandskyddsbestämmelser och försäkringsföreskrifter. Dessa finns samlade i *LBK-pärmen*. Det finns även andra anvisningar och krav som har betydelse för den elektriska installationen. Ur arbetarskyddssynpunkt krävs till exempel att den elektriska matningen till mekanisk utrustning ska kunna kopplas bort för underhållsarbete. Maskiner som inte är anslutna med stickpropp ska därför vara försedda med lastfrånskiljare. Vidare kräver Jordbruksverket och försäkringsbolagen övervaknings- och larmutrustning i vissa extra sårbara verksamheter, till exempel fjäderfä-, gris-, och kalvstallar. Dessutom kräver försäkringsbolagen överspänningsskydd för att inte ersättningen ska reduceras eller utebli helt. Där elektronikutrustning förekommer är det viktigt att man skyddar anläggningen mot överspänning.

Kraven på hur djur ska skötas måste uppfyllas även vid strömavbrott, vilket innebär att det i många fall krävs tillgång till reservkraft.

3.3 Särskilda LBK-krav och förtydligande för installationer i lantbruk och hästverksamhet

Följande punkter är av speciell vikt för vad som normalt krävs enligt föreskrifter och standard.

- | | |
|--|--------------|
| 1. Material och kabelkvalitet | Avsnitt 6 |
| 2. Gnagarsäkerhet | Avsnitt 6.1 |
| 3. Lysrörsarmaturer | Avsnitt 7.3 |
| 4. Värmeplattor och kaffebryggare | Avsnitt 8.4 |
| 5. CEE-uttag för både tre- och enfasanslutning | Avsnitt 11.1 |
| 6. Frekvensomriktare och motordrifter | Avsnitt 15 |
| 7. Jordfelsbrytare och jordfelsövervakning | Avsnitt 18 |
| 8. Elstängselapparat | Avsnitt 19 |
| 9. Potentialutjämning | Avsnitt 21.1 |
| 10. Kablar och ledningar mellan byggnader | Avsnitt 21.3 |
| 11. Åskskydd | Avsnitt 22.2 |
| 12. Reservverk för kontinuerlig drift | Avsnitt 23 |
| 13. Solcellsanläggningar | Avsnitt 24 |
| 14. Lagring av el i batterilager | Avsnitt 25 |
| 15. Laddning av fordon | Avsnitt 26.1 |

4 Klassning av byggnader och lokaler

Tolkning av produktionsbyggnader i avsnitt 705 i SS 436 40 00. Avsnittet gäller den fasta installationen i jordbruksanläggningar, hästverksamhet och trädgårdsmästerier, inomhus och utomhus, samt utrymmen där husdjur hålls.

Exempel på utrymmen som avses är

- stall för nötkreatur, grisar, hästar, får, getter och fjäderfån samt rum för till exempel foderberedning, mjölkklagring och paketering
- förråd för gödningsmedel samt lagerutrymmen för foder, strö och odlade produkter
- utrymmen där produktion och bearbetning av gårdsprodukter sker
- växthus
- pannhus för verksamheten
- ridhus sammanbyggt med stall
- maskinhall och verkstad
- spannmålstork.

Verksamhet utan samband med lantbruk, till exempel livsmedelsindustri, kan efter riskanalys undantas från kraven enligt avsnitt 705 i SS 436 40 00.

Följande räknas inte till jordbruksanläggningens byggnader:

- fristående bostäder och därtill hörande byggnader som garage, förråd och pannhus enbart för bostad
- ekonomibygnad som inte används för produktionen placerad minst 30 meter ifrån annan produktionsbyggnad.

Inom ett lantbruk förekommer vanligtvis ett antal lokaler och utrymmen med stora variationer i konstruktion och användning. En av svårigheterna vid planering av installationer i lantbruksbyggnader är att bedöma brandfarlighet och förekomst av frätande ämnen samt om ett utrymme till exempel klassas som vått. ~~I tidigare föreskrifter i tidigare utgåvor av SS 436 40 00 redovisades det förhållandevis klart hur respektive utrymme skulle klassas ”om inte särskilda förhållanden medförde annat”.~~ I tabell 4 redovisas, med några kompletteringar, den klassning som angavs ~~i de tidigare föreskrifterna i tidigare utgåvor av SS 436 40 00~~ och som kan vara till stor hjälp även idag. Det krävs emellertid alltid att man gör en bedömning utifrån de lokala förutsättningarna. Dessutom kan olika delar av en lokal klassas olika. I ett häststall kan till exempel stallavdelningen klassas som utrymme med förhöjd brandrisk medan spolavdelningen bedöms som ett vått utrymme. Vid bedömningen bör man även ta hänsyn till att lokalernas användningssätt kan förändras, vilket kan medföra förändrade krav på elinstallationen, till exempel maskinhallar som ibland används som halmlager.

Ekonomibygnad avskild minst 30 meter från produktionsbyggnad kan undantas från kraven enligt avsnitt 6.1–6.4 (kabelval). Detta under förutsättning att ingen produktion har förekommit där under senare år ~~det vill säga att det ska vara urstädat utav den tidigare produktionen för att undantaget ska gälla.~~ För bostäder i ekonomibygnader ställs samma krav som för ekonomibygnader,

Våta utrymmen är utrymmen eller delar av utrymmen där luften ofta är så fuktig, att vattendroppar avsätter sig på väggar och tak eller på elmaterielen, eller där elmaterielen utsätts för att vatten sprutas mot kapslingen.

Frätande utrymmen är utrymmen där frätande gaser, frätande vätskor eller andra frätande ämnen förekommer i så stor mängd att de kan angripa materielen i skadlig omfattning eller nedsätta dess isolation.

Utrymmen med förhöjd brandrisk (brandfarliga) likställs med utrymmen där brandrisk råder på grund av egenskaperna hos lagrat eller bearbetat material eller där anhopning av lättantändligt damm förekommer.

I *torra slutna utrymmen* som finns i en produktionsbyggnad och där det inte föreligger förhöjd brandrisk, till exempel personalrum och kontor, kan installationen utföras utan tilläggskrav.

Ändamålsenlig kabeltyp och IP21-apparater avsedda för den typen av utrymmen kan användas efter en dokumenterad riskbedömning av elinstallationsföretaget och i samråd med innehavaren. Infällda installationer är dock inte tillåtna.

Tabell 4. Vägledning för klassning av utrymmen

Man måste dock alltid göra en bedömning av utrymmena utifrån särskilda förutsättningar. Dessutom bör man ta hänsyn till att användningen kan förändras. Se även avsnitt 29.

Utrymme	Vått	Frätande	Brandfarligt
Nötdjursstall	×	×	(X)*
Svinstall	×	×	(X)*
Häststall			×
Ridhus			(X)*
Fårstall			×
Fjäderfästall	(X)	×	×
Foderbehandlings- och lagerrum ¹⁾			×
Ensilagesilo	×	×	
Utrymme med utgödslingssystem	×	×	
Torkbyggnad			×
* Beroende på riskbedömning			
¹⁾ Till exempel logar och skullar			

5 Installationslösningar

5.1 Allmänt

I likhet med anvisningarna för klassning av lokaler var minimikraven på kapsling av materiel förhållandevis väl specificerade i **tidigare utgåva av SS 436 40 00**. Nu gällande **utgåva av SS 436 40 00** lämnar större utrymme för anpassning till rådande förhållanden i varje enskild anläggning. Detta ställer stora krav på i första hand elinstallationsföretaget, men även på beställare, planerare och konstruktörer.

Generellt vid installationer i lantbruksbyggnader ska man vara medveten om att materielen kan komma att utsättas för såväl höga som låga temperaturer samt UV-strålning. Det är inte ovanligt att temperaturen stiger till över +40°C på skullar eller under plåttak en solig sommardag. Temperaturväxlingarna kan även innebära problem med kondens.

När plastmateriel ska väljas för utomhusmontering eller i kalla utrymmen måste det verifieras att plastmaterialet klarar de temperaturer som kan förväntas under vintertid. Enligt standard ska plastmateriel vara testat för att monteras, installeras och underhållas i temperaturer från +25°C ner till -5°C. Vissa produkter klarar -25°C. Kontrollera ditt val med tillverkaren.

I djurstallar ska man ta hänsyn till att den elektriska utrustningen i många fall utsätts för korrosiva gaser samt vattenspolning i samband med rengöring. Vidare är det viktigt att utrustningen placeras eller skyddas så att den inte skadas av djuren eller i samband med arbetet i stallen. Ur service- och reservdelssynpunkt är det en fördel att använda endast ett fåtal typer av materiel. Genom att till exempel montera samma typ av armatur underlättas reservdelshållningen, vilket kan bidra till att trasiga kåpor verkligen byts.

Halogenfria installationsmateriel och kablar är att rekommendera i lantbruk på grund av miljöfördelarna vid brand. Halogenfria kablar vars ledare är frilagda i armaturen måste skyddas med skyddsslang för att inte torka och spricka på grund av UV-ljuset från ljuskällan.

5.2 CE-märkning

Generellt gäller det att den elmateriel som monteras ska vara CE-märkt, vilket innebär att tillverkaren/importören intygar att elmaterielen är utförda och provade enligt tillämpliga produktstandarder. Installatörer som sätter samman utrustning, till exempel apparatskåp för styrning och övervakning av specifik utrustning, kan följa de anvisningar som Installatörsföretagen IN har sammanställt med ledning av Elsäkerhetsverkets föreskrift.

Följande kan vara en vägledning.

- Den materiel som används ska vara CE-märkt.
- Det ska finnas nödvändiga anvisningar på svenska för installation och användning av materielen.

Vidare ansvarar elinstallationsföretaget för att

- tillverkarens/materielleverantörens anvisningar följs vid montage
- installationen uppfyller kraven i gällande föreskrifter
- utrustningen kontrolleras och driftsätts
- utrustningen dokumenteras
- dokumentationen överlämnas till anläggningsinnehavaren.

CE-märkningen motsvarar inte den produktkontroll som exempelvis Intertek Semko AB gör och får därför inte jämföras med S-märkning eller motsvarande.

Finns det utrustningar som sammanlagrat alstrar likström i större omfattning än 6 mA ska befintliga jordfelsbrytare bytas ut till klass B i hela anläggningen.

5.3 Kabel- och ledningsförläggning i och mellan byggnader

Effekter av elektriska fenomen vid kabel- och ledningsförläggning i och mellan byggnader kan förebyggas genom nedanstående åtgärder.

Farlig beröringsspänning

- Alla kablar, främmande ledande delar och skyddsutjämningsledare mellan byggnader ansluts till byggnaden på samma ställe.
- Betongplatta, främmande ledande delar skyddsutjämnas.
- Ledande konstruktioner mellan byggnader isoleras med 1 meter isolermaterial i anslutning till den ena byggnaden.

Elektromagnetiska störningar (EMI)

- Endast CE-märkt utrustning används.
- Störningsfria eller EMI-säkrade utrustningar används.
- Installationer av EMI-störande utrustningar utförs enligt tillverkarens anvisningar.

Övertoner

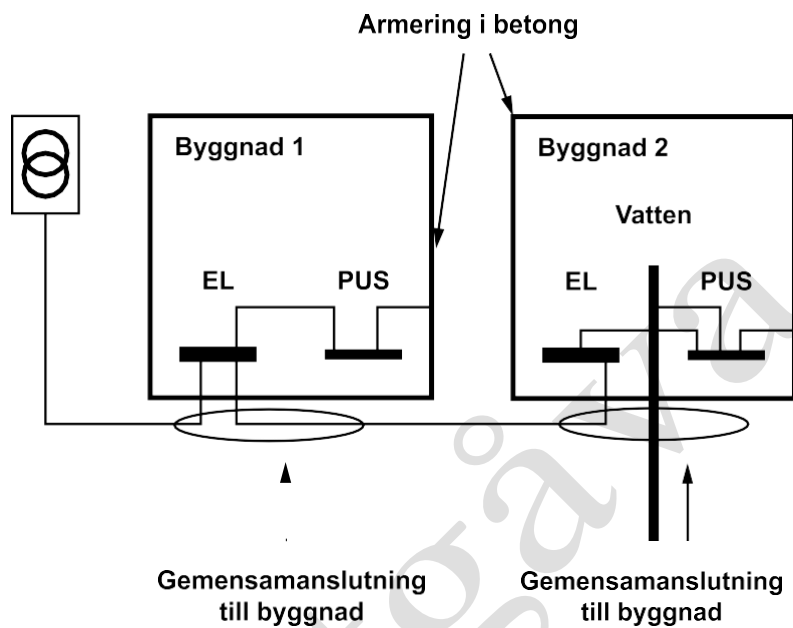
- Endast TN-S-system används.
- Högfrekventa driftdon och omformare för DC-utrustning i TN-C-system minimeras.

Vagabonderande strömmar

- Endast TN-S-system installeras.
- Om kraftiga vagabonderande strömmar vandrar i elsystemet installeras till exempel sugtransformatorer på inkommande huvudledning.
- Ledande konstruktioner mellan byggnader isoleras med 1 meter isolermaterial i anslutning till den ena byggnaden.

Galvaniska spänningar

- Liten risk mellan byggnader.
- Ledande konstruktioner mellan byggnader isoleras med 1 meter isolermaterial i anslutning till den ena byggnaden.



6 Kabelval och förläggning

6.1 Allmänt

Där elinstallationen är ansluten till ett TN-system ska det från anslutningspunkten vara utfört som TN-S-system. Denna fordring gäller även för bostäder och andra utrymmen som hör till lantbruket.

Med anledning av att många bränder, brandtillbud och driftstörningar orsakas av skadade kablar är det viktigt att man väljer rätt kabeltyper och förlägger dem så att skaderisken minimeras.

Elinstallationsreglerna anger att "Särskild hänsyn ska tas till närvaron av olika slags djur, till exempel möss och råttor". Därför ska ledningssystemet väljas med hänsyn till det, alternativt så ska ett särskilt skydd anordnas. På grund av lantbruksbyggnadernas användningssätt, med lagring av foder och spannmål, kan man alltid räkna med att det finns möss och råttor i lokalerna. Kablarna måste därför väljas eller förläggas så att de inte skadas av gnagare.



Figur 6.1. I lantbruksbyggnader, där det är stor risk att kablar utsätts för gnagarangrepp, rekommenderas att gnagarsäkra kablar används.

6.2 Infälld installation

Infällda installationer är inte tillåtna i produktionsbyggnad. Detta gäller även för ingående utrymmen som till exempel personalrum, kontor, sadelkammare eller övernattningsrum, om inte ett mekaniskt skydd anordnas. Eftersom VP-rör eller plastslang inte ger ett fungerande skydd, ska till exempel OMG-rör, gnagarsäker kabel eller ingjuten kabel användas.

Det går även att gjuta in VP-rör samt dosor.

Kablarna i regelväggarna får endast anslutas i utanpåliggande apparater, eftersom infällda plastdosor inte har något fungerande skydd.

Bostäder i ekonomibygnader

Elanläggningen ska uppfylla kraven för ekonomibygnader. Se även 3.1.

6.3 Mekaniskt skydd

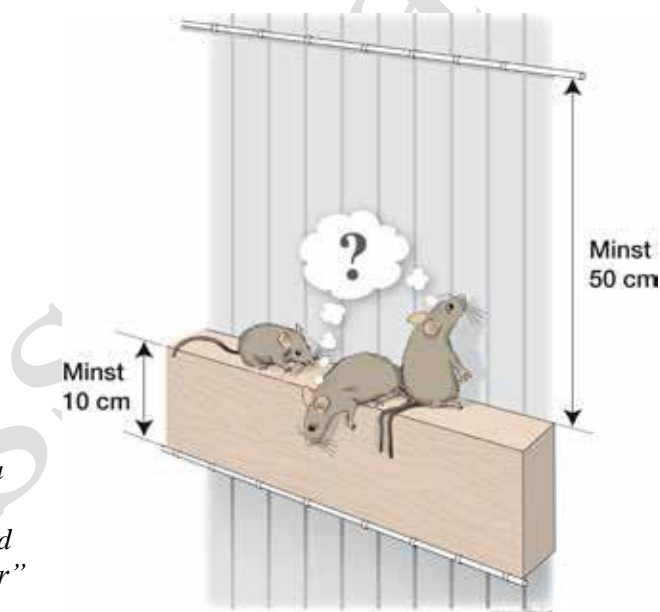
I lantbruksinstallationer ska metallmantlade eller metallskärmade kablar väljas,

För strängkablar till solcellsanläggningar och DC-kablar i batterilager, se kabelförläggning i avsnitt 24 och 25.

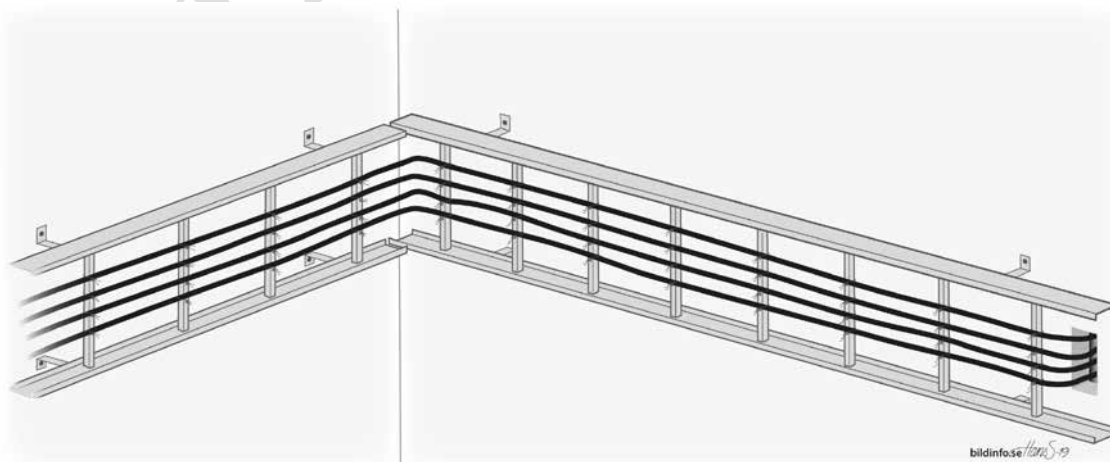
6.4 Skydd mot gnagare

För att undvika störningar orsakade av gnagarangrepp rekommenderas i första hand att någon typ av gnagarsäker kabel används. **Om man förlägger andra typer av metallmantlade kablar som inte är gnagarsäkra och som i andra sammanhang används i liknande utrymmen** måste de på utsatta ställen skyddas med OMG-rör, kabelskydd av plåt eller liknande. Skydden ska vara varmförzinkade eller korrosionsskyddade på annat sätt. Kablar kan även skyddas genom sitt förläggningssätt.

Gnagare anses inte kunna komma åt kablar om de förläggs på vägg, på undersida av tak eller bjälke, på bärtråd eller på kabelstegar som har monterats på högkant. Vid montering på vägg eller vertikala ytor ska kabelstegarna monteras minst 50 cm över och minst 10 cm under horisontella ytor där gnagarna kan få fotfäste. Vid genomgångar i bjälklag, väggar och liknande måste kablar alltid skyddas med metallrör och förläggas minst 50 cm över den horisontella ytan.



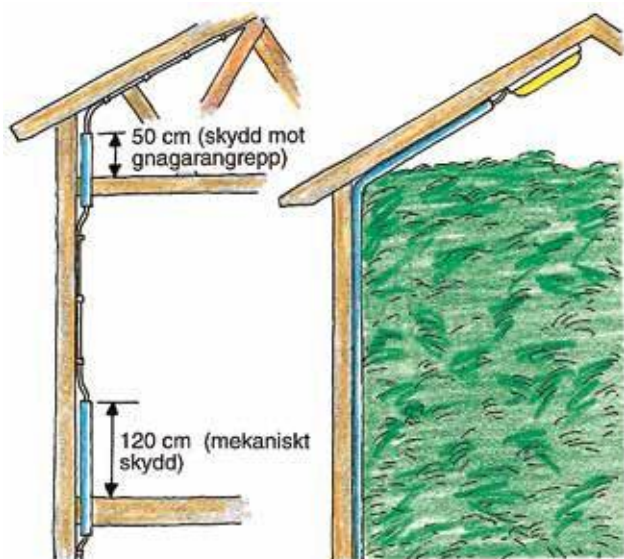
Figur 6.4a. För att undvika råttangrepp på kablar bör de placeras minst 50 cm över och minst 10 cm under horisontella ytor. Man måste också ta hänsyn till kommande inredningsdetaljer, foder med mera, som kan fungera som "landgångar" för gnagarna.



Horisontal stege vertikalt monterad. Kablar ska vara najade.

Om kablarna förläggs oskyddade är det extra viktigt att man undersöker hur lokalerna kommer att användas och hur inredningsdetaljer med mera kommer att installeras, så att inte foder eller inredningsdetaljer blir till "landgångar" för gnagarna.

Oavsett vilka typer av kablar som installeras måste de alltid skyddas med rör eller kabelskydd där det finns risk för mekanisk påverkan, till exempel där djur kan komma åt dem eller där det finns risk att man kör på dem.



Figur 6.4b. Vid genomgångar i bjälklag i utrymmen där det finns risk för råttangrepp ska kablarna skyddas upp till minst 50 cm över den horisontella ytan. Mekaniska skydd bör sträcka sig upp till minst 120 cm över golvet.

På skullar, foderutrymmen och liknande är det viktigt att kabelskydden monterats så att de skyddar kablarna även då utrymmet är fullt med foder.

6.5 Anslutningskablar

Då anslutningskablar måste användas, till exempel på flyttbar utrustning, är det viktigt att välja kabeltyp som passar i rådande miljö. I allmänhet bör man välja gummikablar av typ H07BB-F (REVE) eller H07RN-F (RDOE). Det är också viktigt att genomföringarna som används till gummikablar är försedda med ordentliga dragavlastningar.

6.6 Klenspänningskablar

Oskärmda kablar får enbart användas i klenspänningsanläggningar under 50 V AC, till exempel datanät och larmkabel, där strömbelastningen inte kan medföra någon brandrisk. Kablar som är av vikt för produktionen bör förläggas gnagarsäkert.

7 Belysning

7.1 Allmänt

Armaturer i lantbruksbyggnader ska ge varaktigt god belysning samtidigt som installationen måste vara säker ur såväl el- som brandsäkerhetssynpunkt.

Armaturerna ska vara anpassade till de yttre förhållanden som råder i dess omgivning. Armaturer som monteras i utrymmen med förhöjd brandrisk, där det finns risk för dammansamling på armaturhöljet, måste vara godkända för detta. Armaturer med symbolen ∇ (yttemperatur maximalt +90°C vid normal drift) anses uppfylla kravet.

I korrosiva miljöer ska såväl armaturer som fästdetaljer stå emot korrosion. Armaturer av plast ska vara avsedd för aggressiv miljö. Plasten kan behöva stå emot rengöringsmedel och frätande gaser som ammoniak.

Det är bra att fördela belysningen på fler ljuspunkter, dels med tanke på skuggning, dels för att kunna anpassa belysningen till behoven, vilket i allmänhet medför att energiförbrukningen kan begränsas.

I tabell 7.1 anges ungefärligt ljusbehov per m² och rekommenderad kapsling i olika lokaler. Angivna ljusbehov ger endast en grov vägledning och de lokala behoven och förutsättningarna bör alltid undersökas för att anpassa installationen till aktuella förhållanden. Vidare bör man välja armaturer som är lätta att rengöra eftersom de vanligtvis snabbt smutsas ner i lantbruksmiljöer.



Figur 7.1. Armaturer i lantbruksbyggnader ska uppfylla kravet på varaktigt god belysning samtidigt som installationen ska vara säker. Dessvärre är många belysningsinstallationer underdimensionerade.

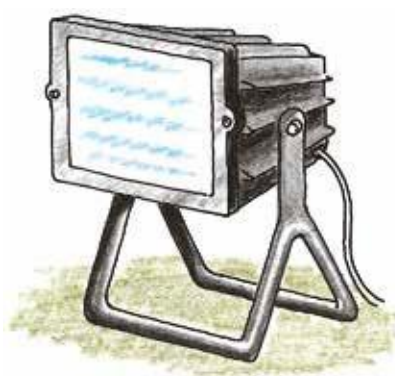
I utrymmen med förhöjd brandrisk får belysningsarmaturerna inte bli så varma att eventuellt damm med mera som samlas på dem antänds. Armaturer med ∇ enligt SS-EN 60598-2-24 anses uppfylla detta krav.

Plastkapslade lysrörsarmaturer med elektromagnetiskt driftdon ska förses med säkerhetsglimtändare.

Halogenfria kablar vars ledare är frilagda i armaturen måste skyddas med skyddsslang för att inte torka och spricka på grund av UV-ljuset från ljuskällan.

7.2 Strålkastare

Vissa glödljusarmaturer, till exempel byggstrålkastare men framför allt halogenstrålkastare, får inte installeras i utrymmen med förhöjd brandrisk eftersom de blir mycket varma. Halogenstrålkastare får endast användas utomhus samt i gårdsverkstäder och liknande utrymmen.



Figur 7.2. Halogenstrålkastare får endast användas utomhus, i gårdsverkstäder och i liknande utrymmen.

Tabell 7.2 Ungefärligt ljusbehov och rekommenderad kapsling i olika lokaler

Installationen måste alltid anpassas till de lokala förutsättningarna och behoven. Generellt är det bättre att öka belysningsstyrkan än att minska den. Vid planering av belysning bör man även ta hänsyn till att armaturerna vanligtvis smutsas ner mycket snabbt.

Produktion/avdelning	Belysningsstyrka LUX	Rekommenderad kapsling	Anmärkning
Nötdjursstall			
Mjölkrum	200	IP 55	
Mjölkningsavdelning	400–500	IP 55	lösdrift
Mjölkningsrobot			
Djuravdelning, foderbord	150	IP 54 ▽	
Båsplats	250	IP 54 ▽*	uppbundna djur
Kalvavdelning	150	IP 54 ▽*	
Lösdriftsavdelning	150	IP 54 ▽*	
Grisstall			
Box	75	IP 54 ▽*	
Lösdriftsavdelning	50	IP 54 ▽*	
Grisnings-/smågrisavdelning	150	IP 54 ▽*	
Fjäderfästall			
Stall, värphöns	>5–75**	IP 54 ▽	
Stall, slaktkyckling	50**	IP 54 ▽	
Häststall			
Stall/box	100	IP 54 ▽	
Sadelkammare	100	IP 23/54 ▽*	
Spolspilta	200	IP 55 ▽	
Utebox	100	IP 54 ▽	
Ridhus	100–200	IP 23/54 ▽*	IP beroende på underlag
Spannmålshantering			
Spannmålslager	50	IP 54 ▽	
Inlastningsavdelning	100	IP 54 ▽	
Foderberedningsutrymme	100	IP 54 ▽	
Övrigt			
Nattbelysning	3–5	***	
Maskinhall	75	IP 23–54 ▽*	
Loge/skulle	75	IP 54 ▽	
Verkstad	100	IP 23	
Arbetsbänk	400–500	***	
* Om miljön inte är dammig krävs inte ▽-märkt armatur, särskild utredning krävs.			
** I fjäderfästallar krävs i allmänhet speciell ljusreglering.			
*** Belysningen ska uppfylla samma kapslingskrav som övriga armaturer i respektive utrymme.			

Se Bilaga 1 – Kapslingsklasser.

7.3 Lysrörsarmaturer

På grund av brandrisken ska alla plastkapslade lysrörsarmaturer med elektromagnetiska driftdon förses med säkerhetsglimtändare. Dessa förhindrar att driftdonet blir varmt, dessutom slipper man blinkande lysrör.



Figur 7.3a. Exempel på säkerhetsglimtändare. Med säkerhetsglimtändare minskar risken för brand och de ska finnas i alla plastkapslade lysrörsarmaturer.



Figur 7.3b. Även elektroniska glimtändare fungerar som säkerhetsglimtändare,

7.4 Ljuskällor

Använd aldrig starkare lampor än vad som anges på armaturen. Halogenlampor blir mycket varmare än glödlampor vid samma effekt.

Fjäderfäbelysning

Ljuskällor i form av lysdioder i plastslang, som används i fjäderfästall ska vara CE-märkta och godkända för det utrymme där de installeras. De ska vara utförda i lägst IP-klass 54 ∇ . Skarv- och anslutningsstycken måste skyddas mot den aggressiva miljön. Följ alltid tillverkarens anvisningar.

LED-belysning

Numera är LED-belysning den vanligaste ljuskällan både när det gäller glober, strålkastare och lysrörsarmaturer.

Erfarenheter från anläggningar visar att koncept där den gamla armaturstommen behålls kan medföra driftproblem då man ersätter de konventionella lysrören med LED-lysrör. Observera att vid en ombyggnation kan ursprunglig CE-märkning påverkas. Det har även utifrån en driftsäkerhetsaspekt visat sig olämpligt att blanda LED-armaturer på samma grupp som konventionell teknik, typ drivdon med glimtändare/säkerhetsglimtändare och armaturer med elektroniska drivdon.

Ersättnings LED-lampor och LED-lysrör har oftast en högre startström vilket kan medföra att dvärgbrytare löser ut om man ersätter gruppen med samma antal belysningspunkter som tidigare.

Byte till ny och enhetlig LED-belysning rekommenderas för att upprätthålla tillförlitlig funktion.

7.5 Skyddsåtgärder

Belysningsarmaturer ska monteras så att risken för skador undviks. Armaturer med skyddsglober monteras så att risken för brand är minimal även om globen skadas. Generellt rekommenderas att de monteras med globen nedåtriktad och, om det är möjligt, placeras i skydd av inredningsdetaljer.

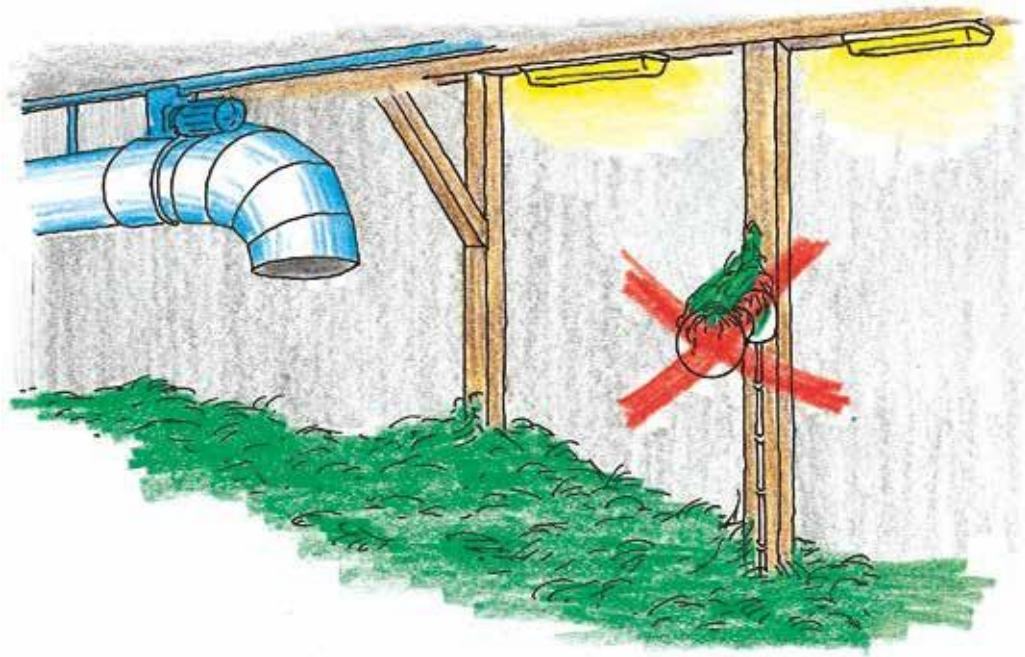
Om det finns risk att armaturerna kan skadas av till exempel djur eller i samband med hantering av foder, så måste de skyddas med skyddskorgar eller liknande. I lantbruksbyggnader bör glasglober användas eftersom de är bättre ur brandsäkerhetssynpunkt. Det är viktigt att även lågenergilampor förses med skyddsglober.

På skullar och i utrymmen där hö eller halm lagras är det extra viktigt att belysningen monteras eller skyddas så att glober och armaturer inte skadas. Armaturerna ska också monteras på en plats där det inte finns risk för att de täcks över och "bäddas in" i foder.

Eftersom strömställaren till skullens belysning i många fall är placerad där man inte kan se om belysningen är till- eller frånslagen, är det bra att ha någon form av indikering som visar när belysningen är på, exempelvis en kontrollampa i djurstallet.



Figur 7.4. Skyddsglob ska alltid vara monterad.



Figur 7.5a. I lokaler där hö och halm lagras är det extra viktigt att armaturerna placeras så att de inte skadas i samband med hantering av foder.



Figur 7.5b. Belysningar som manövreras från en plats där man inte kan se om de är till- eller frånslagna bör förses med någon form av indikering.

8 Värmeapparater

8.1 Elvärmefläcktar/Luftvärmepumpar

Elvärmefläcktar som används i utrymme med förhöjd brandrisk, så kallade *brandfarliga utrymmen*, till exempel djurstall och foderberedning, måste vara godkända för detta och uppfylla minst IP 54 samt vara försedda med nollspänningsutlösning. Det bör poängteras att dessa endast får användas tillfälligt. Fläkten ska rengöras minst en gång per år. Fläcktar testade enligt *SEMKO 111FF-1987 Värmefläcktar för vissa brandfarliga rum* uppfyller kraven.

I dammiga utrymmen bör luften till värmaren tas utifrån eller från ett dammfritt utrymme. I gårdsverkstäder och maskinhallar får luften tas från lokalen.

Om elvärmefläckarna ska användas under en längre tid ska fläckarna vara upphängda på vägg i konsoler eller på hyllor. Fast installerat eluttag ska finnas vid fläkten.

Även om det ur effektivitetssynpunkt är fördelaktigt att montera värmefläckarna lågt, måste de monteras en bit över golvnivån för att undvika mekaniska skador eller blockering av luftcirkulationen.

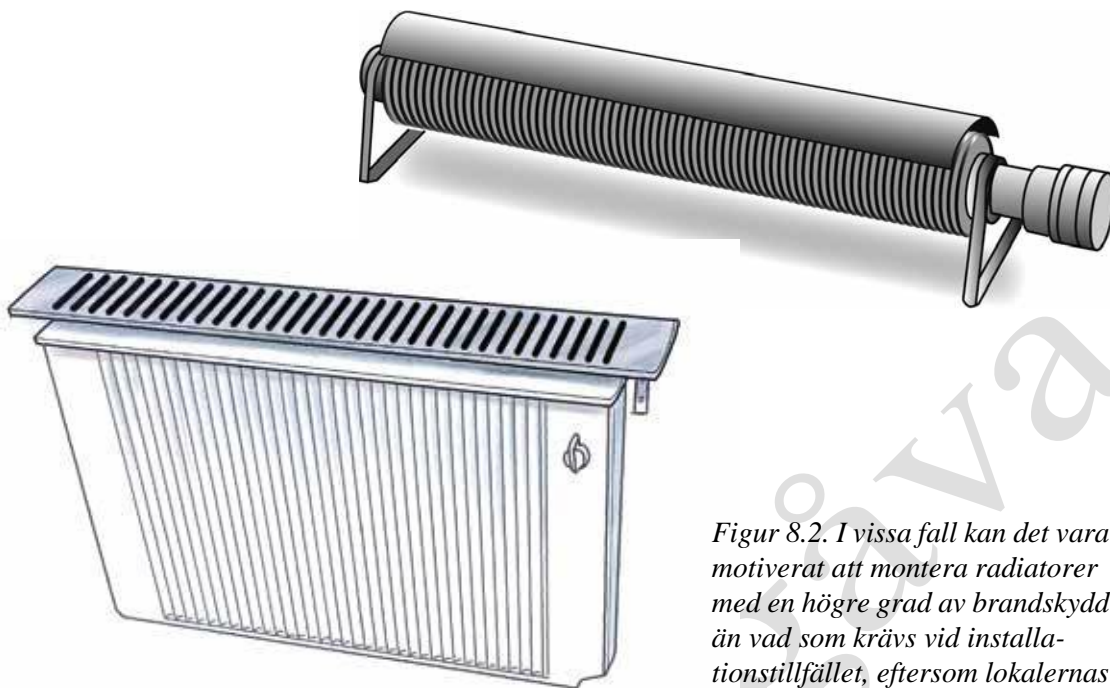
Luftvärmepumpar får endast placeras i dom utrymmen som luftvärmepumpen är anpassad för. Montering ska utföras enligt tillverkarens anvisning.

8.2 Elradiatorer

Elradiatorer som används i utrymmen med förhöjd brandrisk, *brandfarliga utrymmen*, som till exempel djurstall och foderberedning, ska vara godkända för detta. Alternativt uppfylla minst IP 54 samt ha en högsta yttemperatur på 90 grader och vara lämplig för miljön.

Det är mycket viktigt att radiator och termostat anpassas till miljön och användningen av utrymme.

Övertäckningsskydd monteras där det finns en risk att föremål kan falla ner på radiatoren och orsaka överhettning med risk för brand. Övertäckningsskyddet bör vara av perforerad plåt.



Figur 8.2. I vissa fall kan det vara motiverat att montera radiatorer med en högre grad av brandskydd än vad som krävs vid installationstillfället, eftersom lokalernas användningssätt kan förändras.

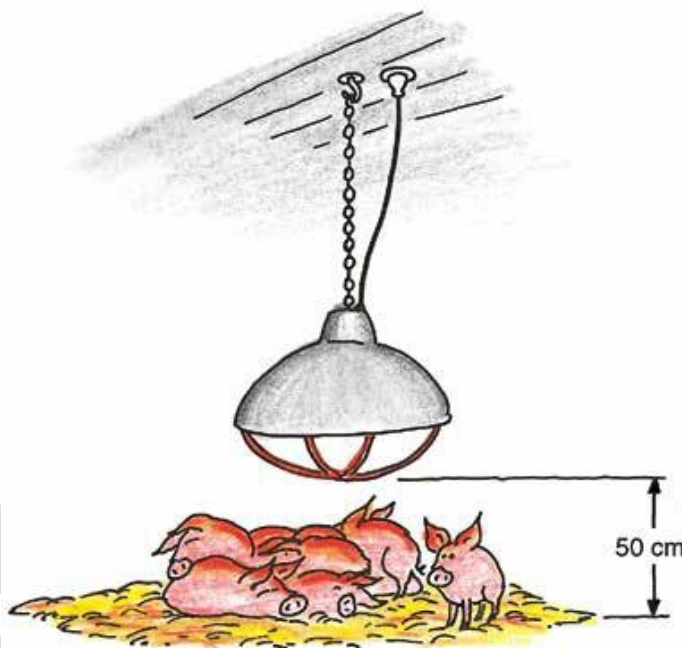
I vissa fall kan det vara motiverat att montera radiatorer med en högre grad av brandskydd än vad som krävs vid installationstillfället. I djurstallar, korridorer och lagringsutrymmen bör man, även om de kanske inte klassas som brandfarliga, överväga att montera uppvärmningsutrustning för utrymmen med förhöjd brandrisk. Detta eftersom dessa utrymmen periodvis kan användas för lagring av till exempel stråfoder.

8.3 Värmelampor/värmetak, värmebäddar och infravärme

Värmelampor och värmetak ska monteras så att stickproppen dras ur och spänningen bryts om de faller ner. Eluttagen ska därför monteras nedåtriktade ovanför den plats där lampan eller värmetaket hängs upp. De ska monteras minst 50 cm från brännbart material om inte tillverkaren föreskriver ännu större avstånd.

Värmebäddar i djurstallar, det vill säga värmemattor och liknande, bör anslutas via skyddstransformator. Anslutningsledningen närmast värmebädden ska skyddas mekaniskt med exempelvis OMG-rör eller liknande, se figur 8.5.

Infravärmare och solarier, exempelvis i häststall, ska vara tillverkade med för utrymmet ställda kapslingskrav, IP44, samt förses med timer, max 30 minuter. Platsen ska hållas ren och välstädad och vara begränsad från dammspridning. [Se SS-EN 60335-2-71 Särskilda fodringar på elektriska värmeapparater för djuruppfödning](#)



Figur 8.3. Uttagen för värmelampor och värmetak ska monteras så att stickproppen dras ur om värmaren faller ner. Lampan ska hänga minst 50 cm från brännbart material om inte tillverkaren föreskriver annat.

8.4 Värmeplattor, kaffebryggare och vattenkokare

Värmeplattor, kaffebryggare och vattenkokare får endast placeras i personalutrymmen som är avsedda för dessa och ska alltid föregås av en fast installerad och ej urkopplingsbar timer, max 30 minuter.

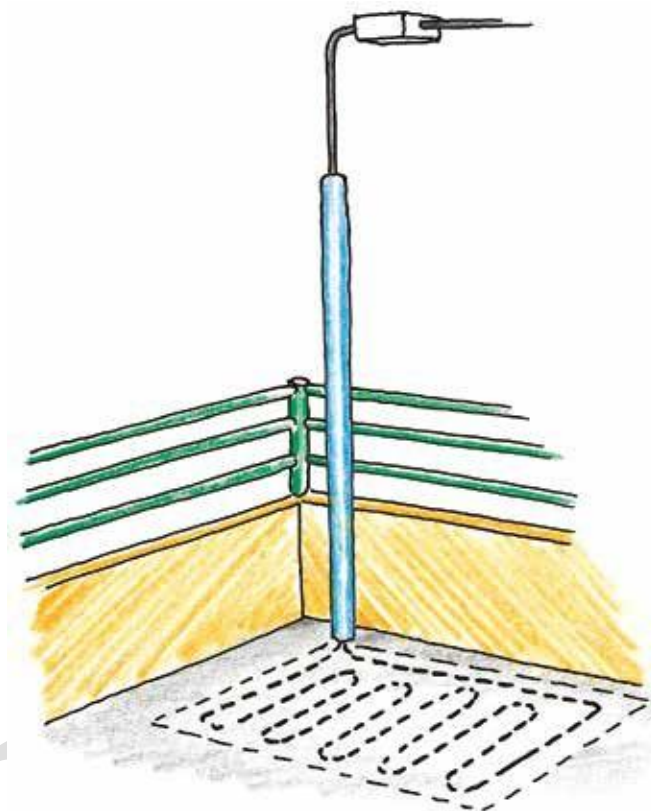
8.5 Värmekabel

Värmekabel som används till golvvärme eller som frostskydd av rör ska vara försedd med jordfelsbrytare vars märkutlösningssström är så låg som möjligt och inte högre än 30 mA.

Värmekabeln ska anslutas med fast anslutning. Anslutning med stickpropp är ej tillåtet.

Värmekabel för frostskydd av vattenledning bör i första hand förläggas utvändigt på röret eller slangen. Vid invändig förläggning kan mjukgörare i vissa typer av kablar påverka vattnet. Dessutom kan man få elektrolys som ger utfällning i vattnet om man lägger värmekabeln i järnrör. I metallrör och plastslang med metallkopplingar är det också en förhållandevis stor risk att kabeln skadas av vassa kanter i kopplingar eller grader vid rörskarvar. Om man, trots riskerna, lägger en värmekabel invändigt i en dricksvattenledning ska den väljas i enlighet med Livsmedelsverkets och Boverkets regler.

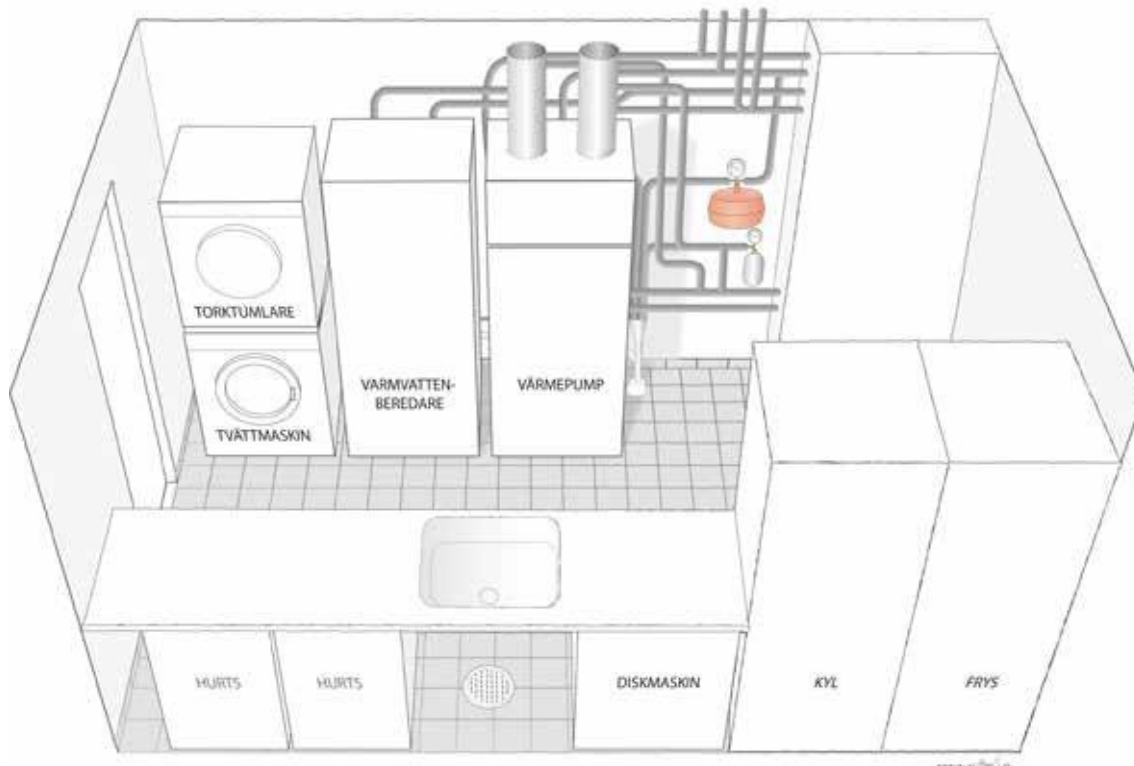
Tillverkarens anvisningar måste alltid följas.



Figur 8.5. Anslutningsledningar till golvvärmeinstallationer måste skyddas med till exempel OMG-rör där det finns risk att djuren kan skada dem.

8.6 Vitvaror

Varmvattenberedare, tvättmaskiner, torktumlare, kyl och frys samt andra vitvaror ska placeras i ett utrymme som motsvarar maskinens IP-klass och brandtekniskt avskilt i EI 60 från djur, strö- och foderutrymme, alternativt i serviceutrymme enligt LBK-pärmens flik 3 *Byggnadstekniskt brandskydd* avsnitt 5.1 *Djurstall*.



Figur 8.6. Tvättmaskinen ska vara under torktumlaren.

9 Kopplingsutrustning (centraler)

9.1 Allmänt

När plastmateriel ska väljas för utomhusmontering och kalla utrymmen måste det verifieras att plastmaterialet klarar de temperaturer som kan förväntas under vintertid. Enligt standard ska plastmateriel vara testat för att monteras, installeras och underhållas i temperaturer från +25°C ned till -5°C, vissa produkter klarar -25°C. Kontrollera ditt val med tillverkaren. Materialet ska även vara UV-beständigt vid montage utomhus.

9.2 Brandklassning

Kapslingar till kopplingsutrustningar får endast vara tillverkade i metall eller i särskilt brandtåligt plastmaterial. Plastmaterialen ska vara provade och godkända enligt UL 94-5V, UL 746C-17 eller IEC 60695-11-20.

I första hand bör metallkapslade elcentraler väljas i lantbruksinstallationer, till exempel i lättmetall eller rostfritt.

Underwriters Laboratories (UL) är ett amerikanskt provningsorgan som utför brandtester på bland annat plastmaterial.

Provningarna UL 94-5V, -V0, -V1 genomförs på provstavar av olika plastmaterial med en gaslåga på effekter mellan 50 W och 500 W.

UL 746C-16, -17 är likvärdig med UL 94 men provet genomförs på slutprodukt istället för provstav.

Internationella Elektrotekniska Kommissionens (IEC) provningsmetoder IEC 60695-11-10, -11-20 genomförs på samma sätt som UL men på provbitar från slutprodukter i stället för provstavar.

9.3 Montering

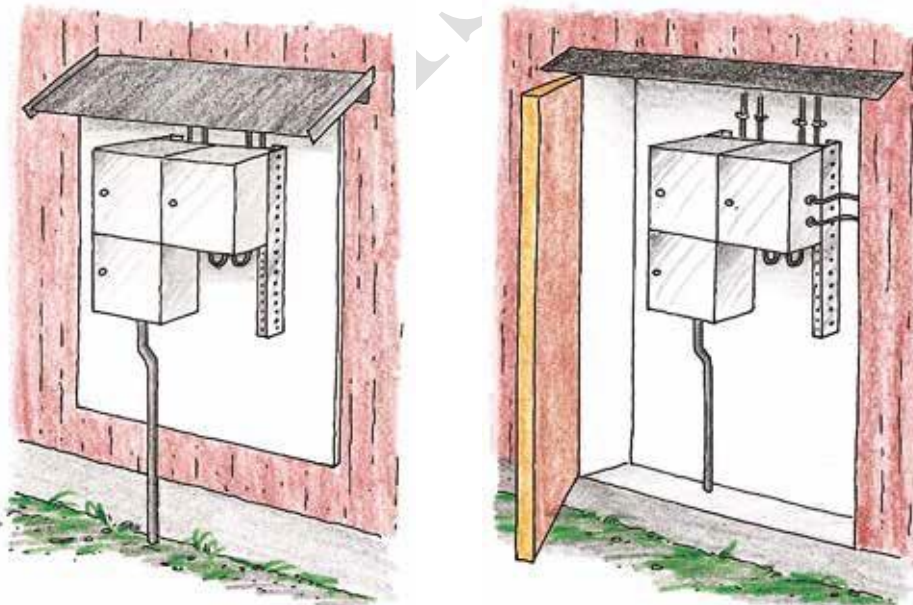
Kopplingsutrustning bör placeras i separata elrum, i torra och dammfria utrymmen eller i nischer i yttervägg med dörr mot det fria.

För att begränsa skada på grund av produktionsbortfall rekommenderas att varje stallbyggnad eller avdelning har separat elrum som utförs som egen brandcell.

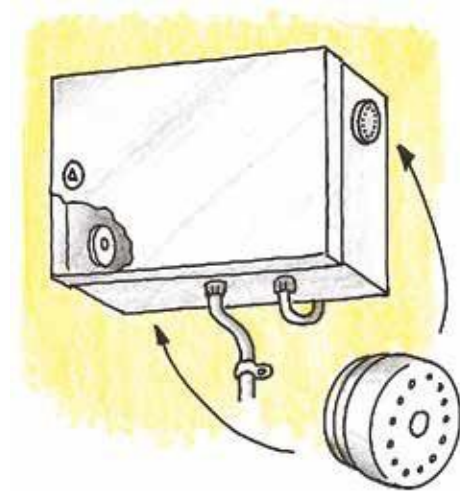
I utrymmen med förhöjd brandrisk, till exempel på skulle eller i foderutrymme, får endast sådan elmateriel installeras som är nödvändig för anläggningens drift.

Kopplingsutrustning får dock inte placeras i utrymme med förhöjd brandrisk. Den utrustning som trots allt krävs i sådant utrymme (del av fabricerad maskin) ska minst uppfylla kapslingsklass IP 54.

Vidare är det olämpligt att montera kopplingsutrustning i djurstall på grund av till exempel fukt och korrosiva gaser.



Figur 9.3a. Kopplingsutrustning bör i första hand placeras i separata elrum, i torra och dammfria utrymmen eller i nischer, alternativt på så sätt att de inte utsätts för direkt solljus eller regn. Där det finns risk för kondensproblem bör de monteras på distans, 5 till 10 cm.



Figur 9.3b. För att ventilera kapslingar och därmed undvika kondensproblem kan speciella ventilationspluggar monteras.

Under förutsättning att kapslingen inte utsätts för direkt solljus och är försedd med ordentligt regnskydd kan den placeras utomhus. Mot kalla ytor bör kapslingen monteras på distans (fem till tio centimeter) för att minska risken för kondensproblem. När kapslingen är placerad på distans kan man med fördel dra kablar som kommer uppifrån bakom enheten för att föra in dem på undersidan. Kabelgenomföring på undersidan minskar risken för att fukt och damm tränger in.

Utomhus samt i utrymmen med stora temperaturvariationer eller fukt är det viktigt att kapslingen ventileras och att eventuellt kondensvatten leds ut. Till kapslad kopplingsutrustning finns det speciella ventilationspluggar som monteras i öppning för kabelgenomföring.

Man bör montera två pluggar, en på var sida av kapslingen, för att få luftgenomströmning. För att leda ut eventuellt kondensvatten rekommenderas i vissa fall att man borrar särskilda dräneringshål i kapslingen. Här måste man emellertid följa tillverkarens anvisningar beträffande till exempel placering av och storlek på hålen, detta för att inte försämra kapslingens skyddsform.

9.4 Normcentraler

Flera brandskador i normcentraler (dvärgbrytarcentraler) pekar på risker då de sitter i fuktiga utrymmen eller där temperaturväxlingarna är stora. Brandskadorna hänger samman med att fasskenorna har använts olämpligt. Om det finns risk för kondens rekommenderas därför att överkopplingarna mellan brytarna görs med isolerade ledare (förslagsvis RK), alternativt med ”traditionella” fasskenor monterade på dvärgbrytarnas översida, med helgjutna fasskenor eller med fasskenor där eventuellt kondensvatten leds bort.

Då fasskenor installeras bör de i första hand anpassas för rätt antal apparater. Om skenorna måste kapas, så måste man först kontrollera att tillverkaren godkänner detta.

Efterdrag elektriska anslutningar. Glappkontakt är en av de vanligaste orsakerna till elbränder.

Vid eventuell kapning skjuts skenorna för respektive fas ut och klipps av vid anslutningsgafflarna. Därefter kontrolleras att inte kopparspån har ”bakats” in i plasten eftersom spånet kan orsaka överledning. Vid montering måste man kontrollera att samtliga anslutningar hamnar i rätt läge. Vidare är det viktigt att skruvarna dras åt ordentligt (vanligtvis rekommenderas ett åtdragningsmoment på omkring 2,5 Nm). Anslutningar i kopplingsutrustningar behöver efterdras med intervaller på cirka 2–3 år och i samband med att arbeten utförs i anläggningen. Varmgång med uppkommen ljusbåge på grund av glappkontakt i normapparater är idag en av de vanligaste orsakerna till elbränder.

10 Val av överströmsskydd

De regler som gäller vid dimensionering av anläggningar skyddade med smältsäkringar kan inte tillämpas för dvärgbrytare. Uppgifter kring dimensionering och val av dvärgbrytare finns bland annat i Svensk Elstandard (SEK), handbok 453.

Först måste man bestämma vilken typ av brytare som ska användas. Beroende på belastningen kan tre olika typer väljas: B-, C- eller D-typ.

Typ B rekommenderas i anläggningar utan större strömtoppar.

Typ C rekommenderas där belastningen är okänd och där man kan räkna med måttliga inkopplingsströmmar, exempelvis uttag och fläktar.

Typ D är avsedd för belastningar med stora strömstötter, till exempel vid tung motordrift.

Beakta utlösningsvillkoret.

Nästa steg är att välja dvärgbrytare beroende på största kortslutningsström. I landsortsnät kan man i allmänhet välja brytare som tål 6 kA kortslutningsström.

Om transformatoreffekten är stor eller avståndet till transformatorn litet, kan det krävas brytare som tål 10 kA.

För att vara säker på att en kortslutning även i installationens mest avlägsna punkt löser ut dvärgbrytaren inom föreskriven tid, måste man kontrollberäkna att rätt brytare valts utifrån ledararean och kabellängden.

Slutligen bör man undersöka om den framförliggande dvärgbrytaren eller säkringen ger selektivitet till den valda dvärgbrytaren.

När enfasobjekt förekommer med flerfasobjekt i samma gruppledning ska alltid trefasgruppen skyddas med trepolig dvärgbrytare som vid fel bryter samtliga fasledare.

11 Uttag, strömställare, kopplingsdosor, lastfrånkiljare och övriga manöverapparater

11.1 Allmänt

I likhet med övrig elutrustning måste uttag, strömställare, kopplingsdosor, lastfrånkiljare och övriga manöverapparater anpassas till rådande förhållanden och användning. Ur säkerhets-synpunkt är det väsentligt att utrustningen inte monteras så att den kan skadas av djur eller maskiner.

Vidare måste man tänka på de risker som oavsiktlig manövrering kan innebära. Kopplingsdosor, strömställare och uttag ska vanligtvis uppfylla minst kapslingsklass IP 44. I dammig miljö ska elmaterielen uppfylla IP 54 alternativt dammskyddas på annat sätt.

Kommentar: För avsteg gällande IP-klassning (i torra slutna utrymmen) se avsnitt 4.

Även om det inte finns ett direkt krav på blockering av uttag i föreskrifterna, rekommenderas det att man monterar blockerade trefasuttag i utrymmen med förhöjd brandrisk, utomhus och i djurstall. CEE-uttag för både tre- och enfasanslutning, så kallade kombiuttag, ska föregås av trepolig frånkoppling för att förhindra termisk verkan vid avbrott på en fas. Uttaget ska därför avsäkras med trepolig dvärgbrytare som vid fel bryter samtliga fasledare.

11.2 Brandklassning

Kapslingar ska vara tillverkade i metall eller i särskilt brandtåligt plastmaterial. Plastkapslingar för apparater med högst 16 A märkström ska vara provade och godkända enligt UL 94-V0, -V1, UL 746C-16 eller IEC 60695-11-10.

Plastkapslingar över 16A ska vara provade och godkända enligt UL 94-5V, UL 746C-17 eller IEC 60695-11-20.

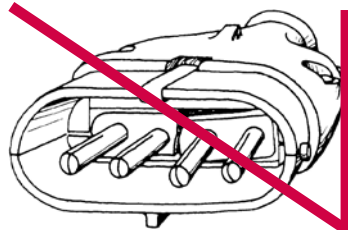
Kommentar: Där en dokumenterad riskbedömning utförts enligt avsnitt 4 gällande ”torra slutna utrymmen” och IP 21-apparater används behöver inte apparaterna vara provade och godkända enligt UL 94-V0, -V1, UL 746C-16 eller IEC 60695-11-10.

I utrymme med förhöjd brandrisk ska man endast installera sådan utrustning som är nödvändig för driften i utrymmet.

Se även faktaruta på sidan 29.

11.3 Semko 17-don

Semko 17-don är ofta inblandade i personolyckor på grund av att systemet är gammalt och bristfälligt. Största faran är att donen kan ha defekt skyddsjordförbindelse, vilket betyder att donen vid ett fel kan bli spänningsförande och därmed en dödsfälla. Byt ut donen till plastisolerade Europasystemet, CEE.



Du har väl bytt ut dina gamla flata 3-faskontakter? De kan vara livsfarliga!

11.4 Långtidsanvändning av CEE-don

CEE-donen är inte avsedda för maxbelastning under längre tid. Om avsikten med uttaget är att använda det under många timmar i sträck vid maximal belastning bör fast anslutning eftersträvas.

12 Överlastskydd och termiskt skydd

Motorer i luftbehandlingssystem till och från utrymmen med förhöjd brandrisk samt motorer i utrymmen där bearbetning eller lagring av brännbart material förekommer i sådan omfattning att brandfara kan föreligga, som kräver överlastskydd, ska även vara försedda med inbyggt termiskt skydd i motorlindningen. Det rekommenderas att samma typ av skydd ska användas även i övriga motorer i lantbruket. Skyddet får inte kopplas så att motorn återstartar automatiskt. Motorskydd ska helst placeras i icke brandfarligt utrymme, till exempel i kontroll- eller maskinrum eller vid elcentralen. Om de för driftens och funktionens skull måste placeras i brandfarliga utrymmen ska de minst ha kapslingsklass IP 54. Se även avsnitt 4.

13 Lastfrånskiljare

Även den som inte har elkompentens ska kunna bryta spänningen till motorer och värmeapparater vid mekaniskt underhåll. Därför bör man installera lastfrånskiljare så nära elutrustningen som möjligt. Lastfrånskiljaren är inte avsedd att användas för start och stopp. De ska märkas så att man lätt kan identifiera vilka maskiner de betjänar samt ha en tydlig markering av frånsläget. I vissa fall, där funktionen är mycket viktig och i automatiserade system, bör man även utnyttja lastfrånskiljarens hjälpkontakt för att larma när brytaren står i frånslaget läge.

Om det finns risk att annan person kan spänningsätta utrustningen under arbetet ska lastfrånskiljaren eller avstängningsanordningen blockeras i frånskilt läge.

I anläggningar med stickproppsansluten utrustning kan man utelämna lastfrånskiljaren eftersom stickpropparna kan användas för att frånskilja kretsen.



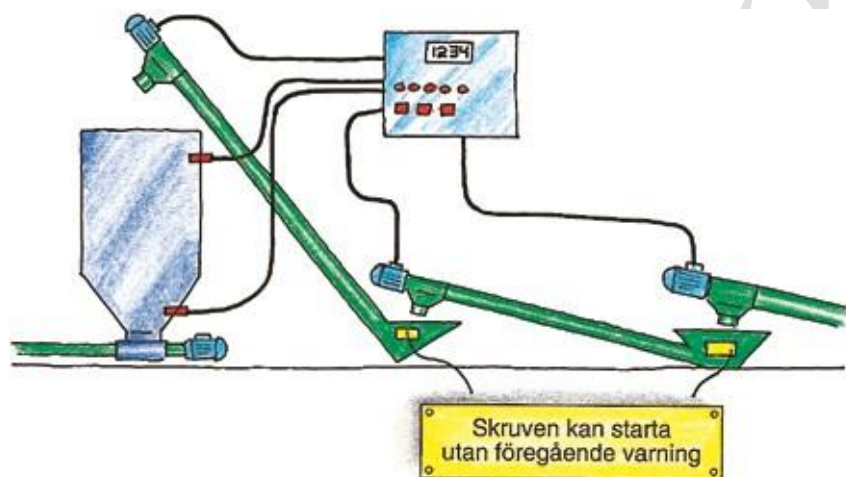
Figur 13. Där funktionen är mycket viktig bör det finnas indikering om att lastfrånskiljaren är frånslagen.

14 Fjärrmanövrering och automatiksystem

Där utrustning (motorer, maskiner etc.) kan starta utan föregående varning ska upplysning om detta ske genom varningsskyltar, och där så behövs i kombination med ljudsignal/varningsljus som ljuder/blinkar lämplig tid innan start.

Utrustningar/anläggningar som styrs via automatik eller fjärrmanövrering och där det finns risk för personskada, ska vara försedda med lätt åtkomliga nödstoppsdon strategiskt placerade. Nödstoppsdon kan vara en tryckknappsmanövrerad eller draglinemanövrerad elkopplare. Vad respektive ska stoppa, ska klart framgå. Där flera olika utrustningar används i samma lokal kan överordnat nödstopp, vilket stoppar alla utrustningar, behövas. Omfattning enligt riskbedömning.

För underhållsarbete är det extra viktigt att lastfrånkiljare installeras och att de verkligen används. De ska vara tydligt märkta med uppgift om tillhörande objekt så att förväxling ej kan ske, vilket medför att även tillhörande objekt måste vara tydligt märkta. För mindre utrustningar med eget elskåp kan huvudbrytaren på elskåpet användas som lastfrånkiljare om den har rätt egenskaper. Huvudbrytaren på elskåpet ska vara låsbar i dessa fall.



Figur 14. Utrustning som fjärrstyrs eller startas automatiskt måste förses med varningsskyltar.

15 Frekvensomriktare och motordrifter

Det finns olika typer av frekvensomriktare.

LBK rekommenderar störningsfria frekvensomriktare eftersom dessa inte har några EMC-problem och kan kombineras med jordfelsbrytare, dessutom är installationsutförandet enklare.

Lantbruksinstallationer och krav på jordfelsbrytare, se avsnitt 18.

16 Varvtalsvakt

Elevator med skopor monterade på rem, bandtransportör samt remdriven kross och kvarn ska förses med varvtalsvakt som bryter spänningen till motorn om varvtalet sjunker. Även andra remtransmissioner i utrymmen med förhöjd brandrisk ska ha varvtalsvakter.

17 Övervakning och larm

Vissa funktioner i lantbruksdriften, där stopp eller driftstörningar medför stor fara för djuren eller risk för svåra följdproblem, bör övervakas och förses med någon form av larmsystem. I till exempel fjäderfä-, gris- och kalvstallar där även kortare stopp i ventilationen kan medföra risker för djuren, ska det finnas larm som indikerar om ventilationsfläktarna stannar.

I vissa anläggningar ställs det dessutom myndighets- och försäkringskrav på driftlarm.

Där det krävs snabba insatser ska larmet kopplas till en automatisk sändare som larmar någon som kan vidta nödvändiga åtgärder.

Övervaknings- och larmanläggningar ska alltid skyddas med överspänningsskydd (se avsnitt 22).

Se även LBK:s rekommendation *10 Brandvarningssystem och släckutrustning*.

18 Jordfelsbrytare/jordfelsövervakning

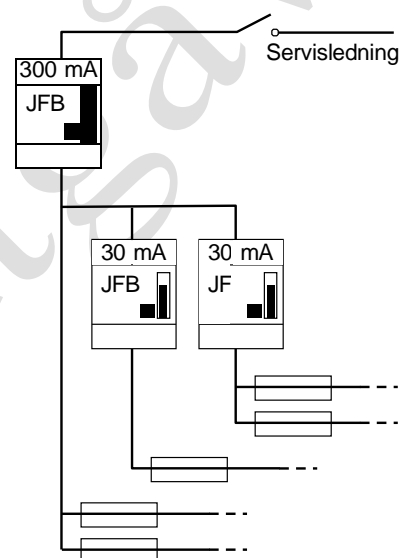
Enligt Elinstallationsreglerna ska jordfelsbrytare installeras som generellt brandskydd för installationer i lantbruk. Hela installationen ska därför skyddas av jordfelsbrytare med märkutlösningssström på maximalt 300 mA, även huvudledningar. Jordfelsbrytaren i huvudledningens matande ände ska utgöras av 300 mA, typ S, (tidsfördröjt frånslag). Selektivitet mellan matande och efterföljande jordfelsbrytare bör beaktas. Jordfelsbrytare får aldrig förbikopplas.

I nedan angivna strömkretsar ska, oavsett vilket jordningssystem som används, jordfelsbrytare installeras enligt följande:

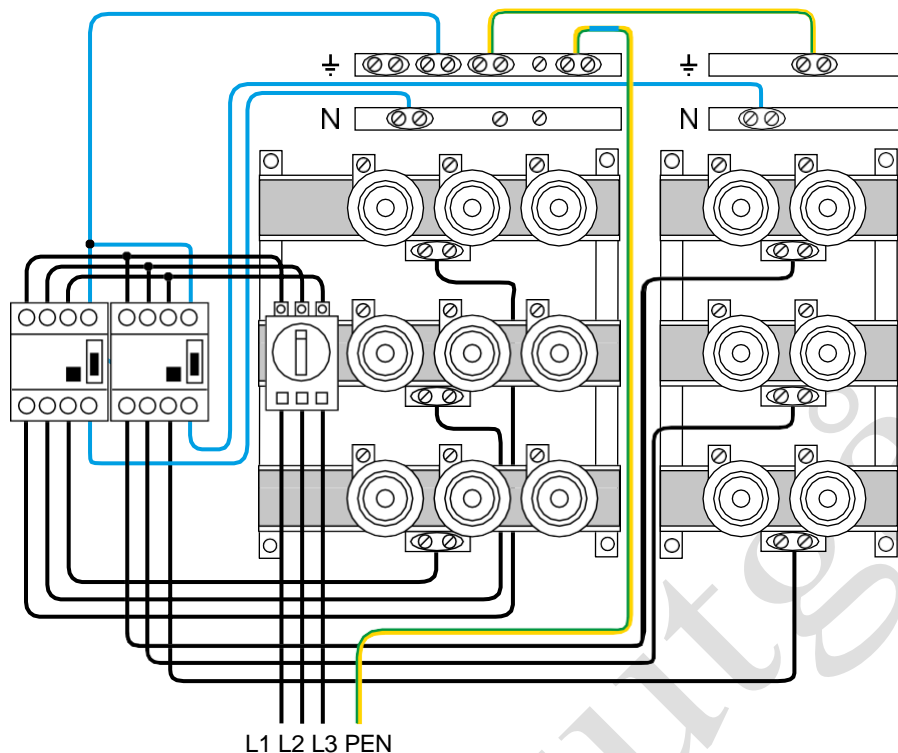
- Gruppledningar som matar uttag vars märkström är högst 32 A ska skyddas av jordfelsbrytare vars märkutlösningssström är högst 30 mA.
- Gruppledningar som matar uttag vars märkström är över 32 A ska skyddas av jordfelsbrytare vars märkutlösningssström är högst 100 mA.
- Övriga strömkretsar ska skyddas av jordfelsbrytare vars märkutlösningssström är högst 300 mA.

Det är tillåtet att frånga kravet på jordfelsbrytare för elproduktionsanläggningars huvudledningar samt gruppledning för enskild växelriktare om ledningen förläggs i mark eller i betongplatta och endast mynnar i utrymmet där den ska anslutas. Där ledningen mynnar ut ska förläggning ske på obrännbart underlag och skyddas mot mekanisk åverkan. Det är även tillåtet att förlägga ledningen i hela dess längd på obrännbart underlag om den skyddas mot mekanisk åverkan.

Där det inte är möjligt att ansluta en huvudledning/gruppledning i en jordfelsbrytare, på grund av exempelvis för stor ledararea för jordfelsbrytarens anslutningsplintar eller för hög märkström på anslutande apparat, maskin eller anläggning där inte erforderliga jordfelsbrytare finns tillgängliga ska jordfelsövervakning med brytande funktion av strömkretsen typ MRCD vars märkutlösningssström med högst 300 mA installeras för att ge erforderligt skydd likvärdigt en jordfelsbrytare.



Figur 18a. Om jordfelsbrytare kopplas i serie bör den överliggande vara en så kallad selektiv jordfelsbrytare med tidsfördröjt frånslag för att minska driftstörningar.



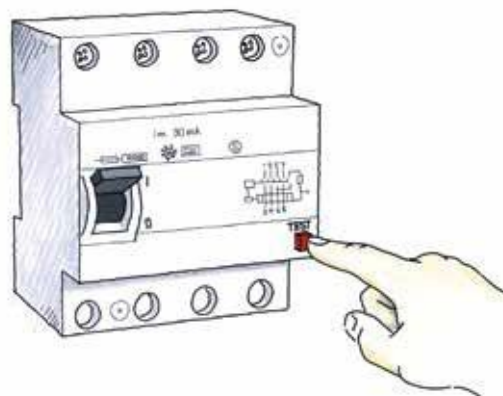
Figur 18b

Elanläggningen i ett lantbruk bör i allmänhet sektioneras och skyddas av flera jordfelsbrytare för att minska risken och olägenheten att hela anläggningen bryts. Detta gäller även förhållandevis små anläggningar.

Många delar i en anläggning har även under normala förhållanden en liten läckström. I en belysningsarmatur med elektronisk tändutrustning kan läckströmmen vara upp till 1 mA.

Om det inom verksamheten finns utrustning där tillverkarens anvisning anger att utrustningen alstrar DC-läckströmmar i större omfattning än 6 mA ska jordfelsbrytare av klass B användas. Exempel är frekvensomriktare, växelriktare till solcellsanläggningar, batterilager samt laddutrustning för elfordon.

Finns det utrustningar som sammanlagrat alstrar likström i större omfattning än 6 mA ska befintliga jordfelsbrytare bytas ut till klass B.

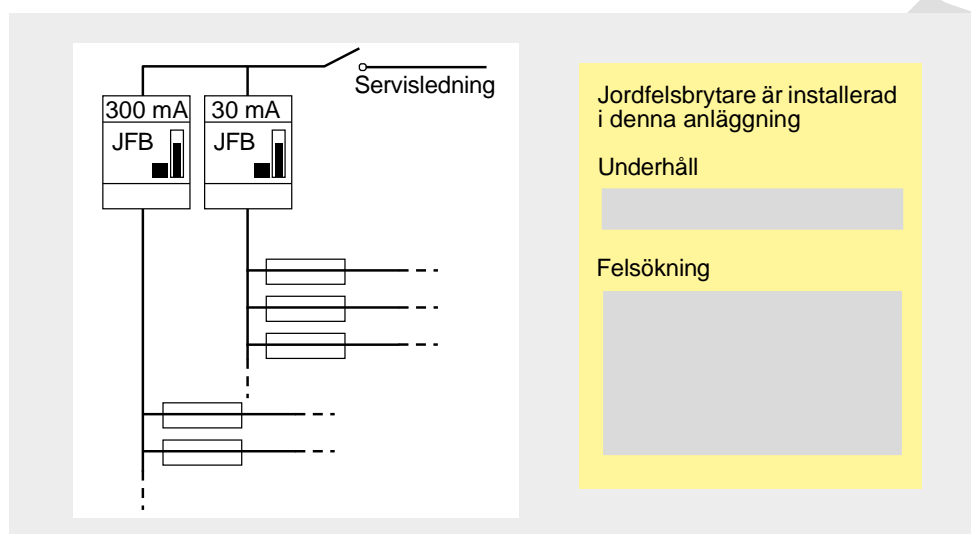


Figur 18c. För att garantera frånslag vid jordfel måste jordfelsbrytare och jordfelsövervakningsrelä motioneras minst två gånger per år.

I större installationer kan denna ”naturliga” läckström medföra att jordfelsbrytaren löser ut utan synbar orsak. Även av denna anledning är det viktigt att sektionera anläggningen på fler jordfelsbrytare.

Efter installation av jordfelsbrytare ska funktionen alltid kontrolleras. Med hjälp av enkel provutrustning för jordfelsbrytare kan felströmmar kopplas in och brytarens frånslagstid kontrolleras. I närheten av brytarna ska man sätta upp en skylt som redovisar hur ofta de ska provas, hur man gör när de löst ut, hur man lokaliserar fel samt vilka grupper respektive brytare skyddar.

Jordfelsbrytare till ventilationssystem i djurstall för fjäderfä och grisar bör förses med hjälpkontakt som larmar då den löst ut.



Figur 18d. På lantbruk bör anläggningen skyddas av flera jordfelsbrytare.

18.1 Jordfelsövervakning

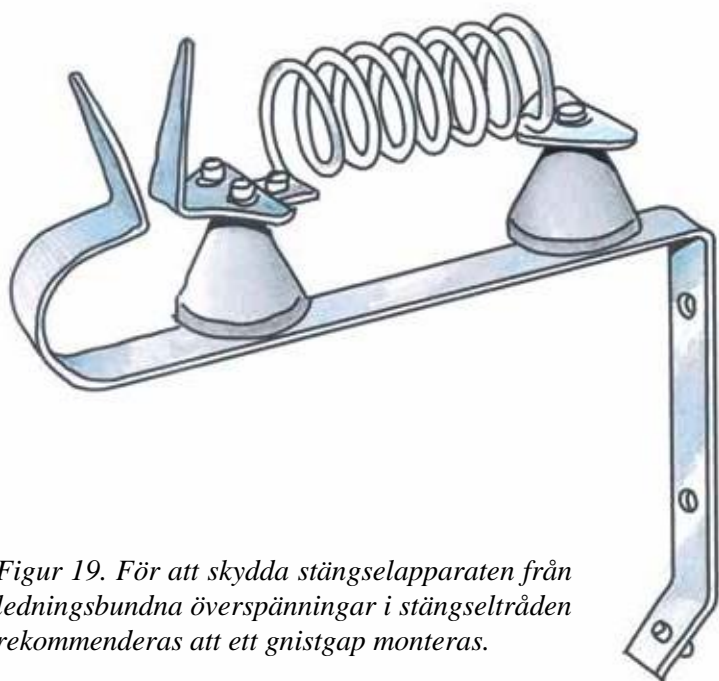
I djurstall för fjäderfä och grisar bör jordfelsbrytare till ventilationssystemet ersättas av jordfelsövervakning. Det krävs dock att jordfelsövervakningen föregås av det generella brandskyddet i form av en jordfelsbrytare med märkutlösningström på högst 300 mA. Jordfelsövervakningen ska larma en driftsansvarig person som omedelbart ska kunna vidta åtgärder för att förhindra skador. Jordfelsströmmens inställda larmnivå får inte överskrida 100 mA.

19 Elstängselapparat

Vid åska kan en felaktigt placerad elstängselapparat utgöra en stor brandrisk. Placera elstängselapparat utvändigt på en stenvägg, i ett plåtskåp, på en obrännbar skiva eller på en fristående stolpe. Anslutning ska ske till ett fast installerat uttag i apparatens omedelbara närhet.

Ett separat jordtag ska anordnas. Jordledaren från elstängselaggregatet får inte anslutas till elanläggningens skyddsledare eller till ledande inredningsdelar. Jordtaget ska vara åtskilt från elanläggningens jordtag, minst 10 meter.

Stängseltråd ska förläggas på avsedda distansklamrar på yttervägg. Tråden får inte förläggas inomhus eftersom den vid åskväder kan bidra till brand om en överspänning transporteras genom tråden.



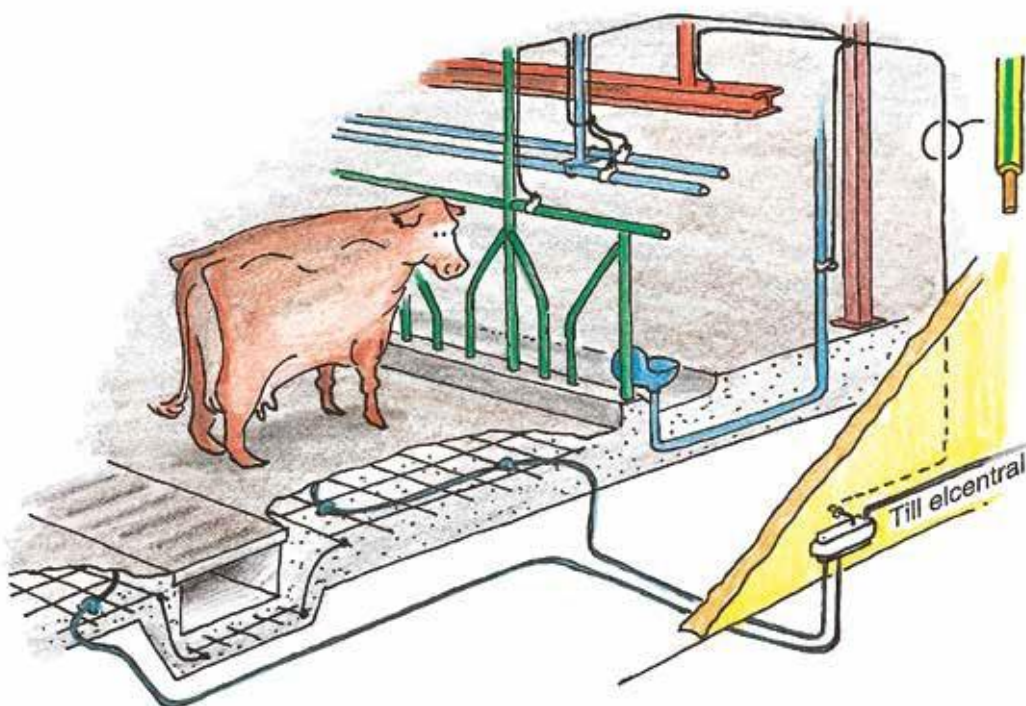
Figur 19. För att skydda stängselapparaten från ledningsbundna överspänningar i stängseltråden rekommenderas att ett gnistgap monteras.

För att skydda stängselapparaten från ledningsbundna överspänningar i stängseltråden rekommenderas att ett så kallat *gnistgap* monteras mellan apparat och stängseltråd, gnistgapet jordas i elstängselapparatens jordtag.

Det är viktigt att kontrollera att anläggningens skydd mot överspänningar inte försämras när en stängselanläggning installeras. Det fasta uttaget för apparaten får inte kopplas samman med gruppleddning i byggnad eftersom en överspänning i stängseltråden då kan ledas in bakvägen in i byggnaden. Kabeln till uttaget ska samordnas med anläggningens övriga överspänningsskydd och bör därför förläggas i mark fram till byggnadens huvudcentral.

20 Reserverat avsnitt.

21 Potentialutjämning – skyddsutjämning/funktionsutjämning



Figur 21.1a. I princip ska alla ledande detaljer i djurens närhet förbindas med skyddsledaren.

21.1 Allmänt

Ett potentialutjämningsystem har till uppgift att reducera spänningarna mellan olika punkter i en anläggning, i första hand för att ge skydd mot elchock (*skyddsutjämning*). Dessutom kan behovet finnas för att skydda utrustning, apparater och system mot funktionsstörningar vilket i sin tur kan påverka funktionssäkerheten (*funktionsutjämning*). En funktionsutjämningsledare får inte vara märkt med färgkombinationen grönt och gult. Vanligtvis används färgen svart med rosa märkning vid anslutning och avslut för funktionsutjämningsledare.

I utrymmen för husdjur ska anordnas kompletterande skyddsutjämning för att förbinda alla utsatta delar samt främmande ledande delar, som husdjur kan beröra”, enligt Elinstallationsreglerna. Detta innebär, något förenklat, att alla metalledar i djurens närhet som kan anta en farlig spänning ska bindas samman elektriskt och anslutas till en huvudjordningsskena. I samband med nybyggnationer och större ombyggnader där golven gjuts om, ska alltid kompletterande skyddsutjämning anslutas till armeringen. Som främmande ledande delar räknas ledande delar som har en resistans understigande 4 kOhm. Se även Bilaga 2 *Strömmens inverkan på människor och djur*.

Skyddsutjämnningen har också till uppgift att minska följderna av eventuella avbrott i PEN-ledaren samt att reducera risken för skador. Även i till synes felfria stall kan det förekomma låga elektriska spänningar, mellan till exempel vattenledningen och stallinredningen, vilka kan påverka djuren negativt. Skillnaderna i spänning kan reduceras genom att ledande delar i stallet binds samman elektriskt.

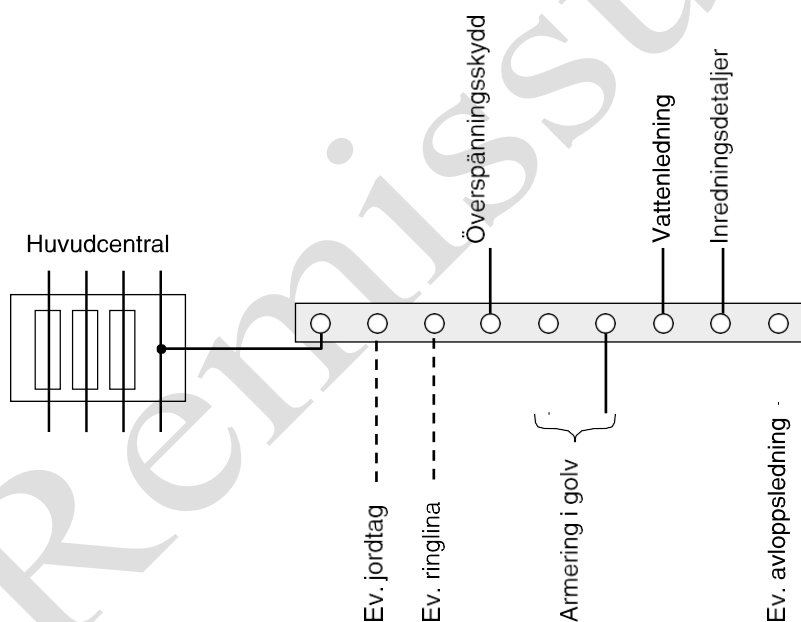
Det är viktigt att välja rätt anslutningsmetod mellan skyddsutjämningsledare (stål eller koppar) och anslutningspunkten på de olika främmande ledande delarna (galvaniserat stål) i djurstallet. En blandning av ädla och oädla metaller skapar galvaniska spänningar som vandrar mellan materialen. Den mest oädla metallen kommer att utgöra en katod och i miljön där djururin fungerar som elektrolyt kommer korrosionen i den oädlaste metallen att drivas på och riskera kraftiga rostangrepp på inredningen.

Rostfria detaljer som anslutningsmaterial förebygger galvaniska spänningar.

Andra sätt som provas för att förebygga korrosionsskador är att isolera skyddsutjämningsledaren genom betongen och fram till anslutningspunkten i inredningen som då också har flyttats upp från elektrolysen. Alternativet är att skyddsutjämningsledaren till inredningen förläggs ovanifrån.

För att minska risken för korrosionsskador på ladugårdsinredningen måste hänsyn tas till SIS-TS 37. Där anges hur val av material och monteringsmetod av ladugårdsinredning kan förebygga den galvaniska elektrolysen, genom att vid nedgjutna metallkonstruktioner isolera stolparna genom betongen med isolerande beläggning av till exempel krymplast eller nederdel av rostfritt stål.

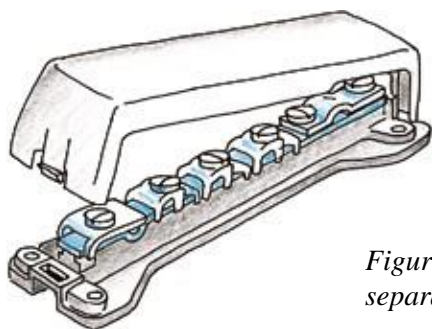
Oavsett hur den elektriska jordningen är utförd finns alltid risk för indirekt jordning som driver den galvaniska elektrolysen. Exempelvis kan en expanderbult som båsinredningen ansluts med komma i kontakt med armeringen, samt att inredningsdetaljer som fästs mot djurstallets stålstomme, som via bultförband är ansluten till armeringen.



Figur 21.1b. Principen med skyddsutjämnning är att vatten- och avloppsrör, ledande inrednings- och byggnadsdetaljer, armering i golven, ringlina, överspänningsskydd och skyddsledare i elcentraler kopplas samman.

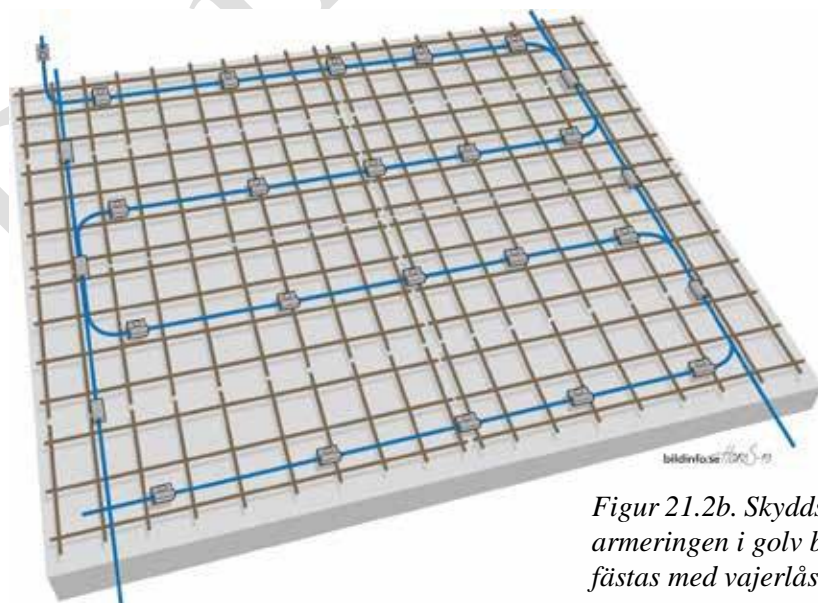
21.2 Utförande

Principen med skyddsutjämning är att man elektriskt kopplar samman ledande inredningsdetaljer, vattenledningar av ledande material, golv (armering) där det föreligger en risk för elchock. Även eventuell ringlina runt byggnaden, nedsidan på överspänningskydd samt skyddsledarskenan i elcentralen ska anslutas till skyddsutjämningen. Principen med funktionsutjämning är att man elektriskt kopplar samman ledande delar från exempelvis ventilationstrummor, kabelstegar och trådstegar vilket inte utgör någon fara för elchock. Det vill säga ledande föremål som inte är beröringsbara för husdjur och person utan där det kan förekomma en risk för funktionsstörningar, exempelvis en funktionsnedsättning av känslig maskinutrustning. Färgkombinationen grön och gul kabel används för skyddsutjämning och förslagsvis används svart kabel med rosa märkning vid anslutning och avslut för funktionsutjämning. Sammankopplingen ska göras på en separat skena, huvudjordningsskenan, som placeras intill centralen för inkommande el. Man kan använda en prefabricerad skena eller en kopparskena, exempelvis 30 x 5 mm. Utomhus, i fuktiga och aggressiva miljöer, ska rostfri potentialutjämningsskena användas.



Figur 21.2a. Skyddsutjämningsledarna kopplas samman på en separat huvudjordningsskena.

I samband med nybyggnationer och större ombyggnader där golven gjuts om, ska alltid kompletterande skyddsutjämning anslutas till armeringen. Rent praktiskt kan det göras på olika sätt. Den metod som i första hand rekommenderas är att en varmförzinkad rundledare på 8 mm (50 mm²) fästs på armeringsmattorna med två klämförband på varje matta, samt med en rundledare i ytterkant av fundamentet. Denna metod säkerställer att hela plattan blir skyddsutjämnad vilket förordas speciellt vid djurhållning.

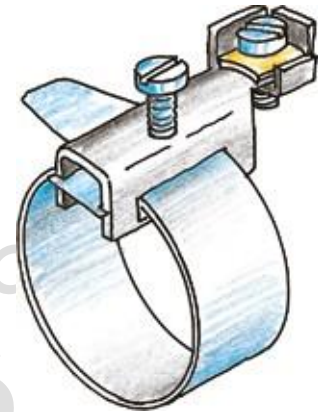


Figur 21.2b. Skyddsutjämningsledarna till armeringen i golv bör läggas i slinga och fästas med vajerlås.

Ledaren läggs i slinga med båda ändarna anslutna till huvudjordningsskenan. På det sättet fungerar systemet även vid avbrott på ledare. Om man inte armerar betonggolvet kan en 50 mm² varmförzinkad ledare gjutas in i betonggolvet. Ledaren förläggs i slingor fram och tillbaka med cirka 1,5 meter avstånd och ledarens ändar ansluts till huvudjordningsskenan. I befintliga stall där skyddsutjämning inte är utförd kan en 6 mm kopparledare (25 mm²) grävas ned runt byggnaden (ringlina). Om ringlinan är en del av åskskyddsanläggningen ska arean vara 50 mm² vid rostfri stålledare på 10 mm (78 mm²). Ledarens ändar ansluts till huvudjordningsskenan, se avsnitt 22.

I anläggningar där den elektriska utrustningen matas med högst 6 mm² ledare rekommenderas att 6 mm² kabel används. Vid utrustning med större belastning måste skyddsutjämningsledarens area dimensioneras enligt Elinstallationsreglerna avsnitt 544. Skyddsutjämningsledarna bör i stort sett förläggas, fästas och skyddas på samma sätt som övrig installation.

Skyddsutjämningsledarna kan anslutas till inredningsdetaljer med speciella anslutningsband eller kabelskor. Oavsett vilken metod som väljs ska anslutningen ge en varaktigt god förbindelse, vilket man bör vara särskilt observant på i stall, där utrustningen utsätts för hårt slitage och korrosiva miljöer. Även dessa anslutningar och kopplingar kan skyddas med tunnflytande rostskyddsmedel.



Figur 21.2c. Skyddsutjämningsledarna kan anslutas till inredningen med hjälp av speciella anslutningsband.

21.3 Fara med delvis skyddsutjämnat system, DUS

När en äldre byggnad utan skyddsutjämning ska byggas till med skyddsutjämnad platta skapas olika potentialer mellan gammal och ny inredning eller golv. Detta kan medföra stor fara för djuren vid ett elektriskt fel. För varje sådan tillbyggnad måste en särskild utredning göras för att säkerställa djurskyddet.

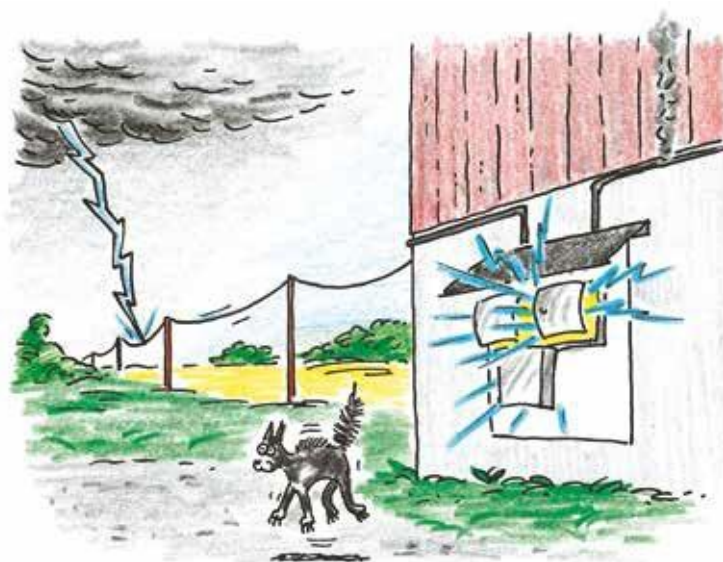
22 Åskskydd/överspänningsskydd

22.1 Allmänt

I lantbruket är det relativt vanligt med skador på den elektriska utrustningen samt på byggnader och inventarier till följd av åsköverspänning. Man skiljer vanligtvis på två typer av åskskador. Det är dels inledningsskador där överspänningen leds in via inkommande ledningssystem, till exempel el- och teleledningar, dels inslagsskador, det vill säga direkta träffar. Omkring 90 procent av alla skador är indirekta. De är således det helt dominerande problemet ur brand- och säkerhetssynpunkt. Det bör observeras att jordkablar för el och tele inte skyddas mot åskskador.

Även om det inte går att skydda sig helt mot skador orsakade av åska, finns det idag tekniska möjligheter att begränsa skadorna.

I avsnitt 22.2 är skyddsåtgärderna indelade i fyra steg. För att uppnå god effekt bör man alltid vidta åtgärderna i den redovisade ordningen. Effekten av att gräva ner en ringlina utan att installera överspänningsskydd är exempelvis liten.



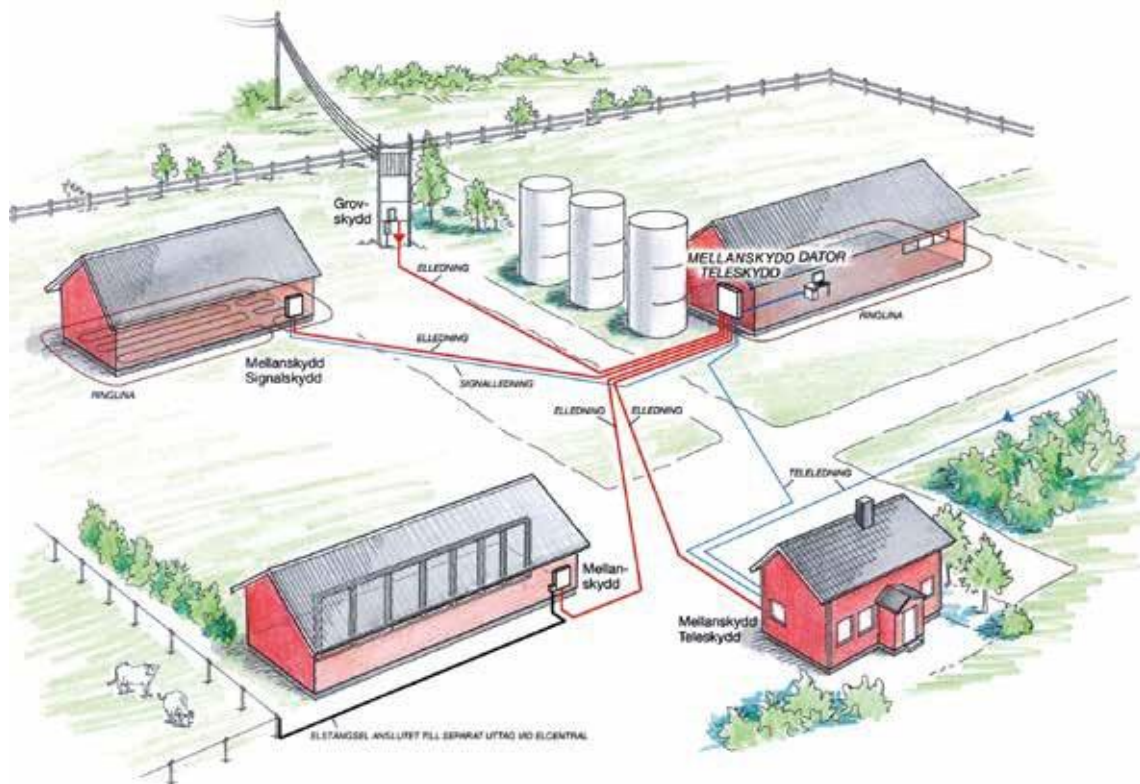
Figur 22.1

22.2 Installationskrav

Enligt Elinstallationsreglerna ska hänsyn tas till konsekvenserna av överspänningar i samhällsviktiga och livsuppehållande verksamheter samt för stora egendomsvärden.

Lantbruksverksamheten ska alltid förses med skydd mot överspänningar. Skydd mot överspänningar kan utgöras av till exempel överspänningsskydd, spänningsutjämning eller användning av materiel som är tillräckligt tåligt mot förväntade överspänningar.

I mindre anläggningar där det inte finns någon känslig styr- eller reglerutrustning och där riskerna för åskskador bedöms som små, kan åskskyddet utgöras av överspänningsskydd Typ 2 (mellanskydd) på inkommande elkabel samt signal- och teleskydd på svagströmskablar (enligt steg 2). I dessa fall kan el-centralens PE-skena användas som huvudjordningsskena.



Figur 22.2: *Exempel på installationslösning*

22.3 Installation av åskskydd

Beroende på bland annat anläggningen, hur vanligt det är med åska samt vilken grad av åskskydd som önskas, måste man bedöma hur stor del av nedanstående åtgärder som ska vidtas.

Steg 1–2 ska alltid utföras. Steg 3 rekommenderas.

Steg 4 utförs vid oersättliga värden eller om anläggningen är mycket utsatt för direktnedslag.

Steg 1

Samla alla in- och utgående kablar och ledningar så att de leds in i byggnaden på ett och samma ställe (eller mycket nära varandra). Anslut kablarnas skärm samt alla vatten- och avloppsrör av metall, byggnadsstomme/armering och eventuell metallinredning till en huvudjordningsskena.

Steg 2

Alla spänningssatta ledare i in- och utgående kablar (el, tele, signal, data och tv) ansluts till lämpliga överspänningsskydd som monteras intill varandra och ansluts med en grön/gul utjämningsledare till huvudjordningsskenan. Arean på utjämningsledaren ska vara minst 6 mm² koppar. Om utjämningsledaren är en del av åskskyddsanläggningen ska ledararean vara minst 16 mm² koppar. Om det finns signalkablar till annan byggnad kan det behövas skydd på signalkablarna även i den andra byggnaden.

Elinstallationer

Elinstallationen skyddas normalt i två steg.

Först monteras överspänningsskydd Typ 1 (grovskydd) vid kraftleverantörens anslutningspunkt, det vill säga i mätarskåpet.

Därefter installeras överspänningsskydd Typ 2 (mellanskydd) vid de elcentraler som matar känslig utrustning, elektronik, data och så vidare.

Mellanskydden ska ha en restspänning på högst 1,5 kV vid pulsformen 8/20 mikrosekunder och stöthållfastheten bör överstiga 20 kA vid samma pulsform.

Om mellanskyddet lämnar högre restspänning än vad utrustningen är avsedd för, måste ett finskydd kopplas in (överspänningskategori I).

Alternativt kan så kallat kombiskydd monteras, till exempel grov-/mellanskydd eller grov-/finskydd. Dessa kan då ersätta två eller tre av ovan nämnda överspänningskategorier.

Överspänningsskydden monteras en per fas, vid TN-S-system ska även neutralledaren skyddas.

Kabellängderna mellan grov-, mellan- och finskydd bör vara minst 10 meter för att selektivitet ska säkerställas.

Där ledningslängden mellan överspänningsskyddet och materielen som ska skyddas är längre än 10 meter kan ytterligare överspänningsskydd behöva installeras.

På grund av risken för ljusbågsskador ska skydden monteras i plåtkapslingar eller i särskilt brandtåliga plastkapslingar och på sådant sätt att ljusbågen inte skadar den övriga installationen (se tillverkarnas anvisningar).

Kablar för tele-, signal-, data- och tv-installationer

Kablar för tele-, signal-, data- och tv-installationer förses med skydd som har en stöthållfasthet på minst 10 kA vid pulsformen 8/20 mikrosekunder. Skydden måste anpassas till de utrustningar de ska skydda med avseende på signalspänning, det vill säga dämpning och restspänning.

Steg 3

Gräv ner en ringlina runt byggnaden/byggnaderna, med arean minst 50 mm² kopparlina eller 78 mm² varmförzinkad rundledare. LBK rekommenderar rostfri rundledare.

Steg 4

Montera inslagsskydd (åskledare). För beräkning av skyddsavstånd, antal nedledare, areor och så vidare, se gällande åskskyddsstandard.

Se även SEK Handbok 452 Åskskyddshandboken.

23 Reservkraft

Frågor kring reservkraft inom lantbruket har diskuterats i stort sett sedan lantbruken började elektrifieras. Även om det inte finns uttryckliga krav på reservkraft, förutom i vissa mycket sårbara produktionsgrenar, innebär den höga mekaniseringen och automatiseringen inom lantbruket att man i många fall *måste* ha tillgång till reservkraft. Eftersom det ur djurskyddssynpunkt krävs att man ska kunna sköta djuren även vid strömavbrott är det också nödvändigt att det finns tillgång till reservkraft i flertalet anläggningar där det finns djur.



Figur 23a. Ett traktordrivet reservverk är en god "försäkring" för att skydda sig mot följderna av strömavbrott.

Ett reservverk måste vara konstruerat för kontinuerlig drift för att klara de långa drifttiderna som lantbruket är i behov av.

För dimensionering samt beräkning av typ och storlek på reservverk måste man först och främst gå igenom behovet av elenergi i olika driftfall. Därefter måste man bestämma vilken säkerhetsnivå som krävs och vilka delar i anläggningen som måste fungera respektive kan avvaras vid ett avbrott.

I anläggningar där även korta avbrott kan få svåra följder bör stationär reservkraft installeras. Detta gäller i första hand fjäderfästallar med mekanisk ventilation och stor djurtäthet. I dessa anläggningar kräver vanligtvis försäkringsbolaget att man ska ha tillgång till reservkraft. Inkopplingen av reservkraften kan ske automatiskt eller manuellt. Då den inte sker automatiskt bör det finnas larm som indikerar elavbrott.

Mobila reservverk över 5 kVA ska minst uppfylla kapslingskravet IP 34. De måste vara försedda med över- och underspänningskydd, överbelastningskydd samt voltmeter och frekvensindikering.

Jordtag ska kontrollmätas minst vart åttonde år enligt ELSÄK-FS 2022:3 – Innehavarens kontroll.
Kontrollmätningen ska dokumenteras.

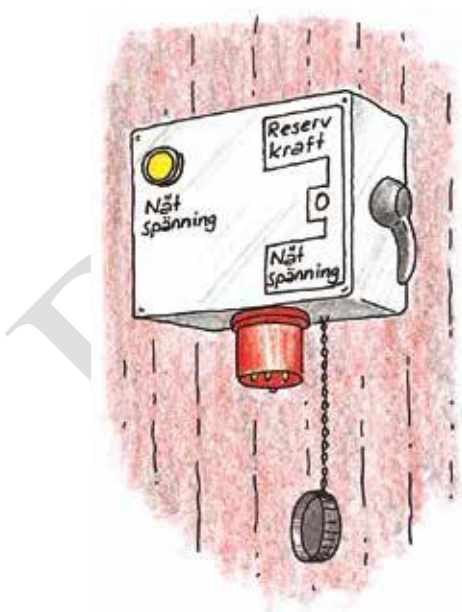
Vid anslutning av reservverk och inmatningsenheter för mobila verk ska utrustningen vara konstruerad och inkopplad så att det inte går att mata ut spänning från reservkraftsaggregatet till nätet. Det får inte gå att spänningssätta stiften i intagsenheten från nätet. De kompletta intagsenheter som idag finns på marknaden är förreglade så att man inte kan mata spänningen i fel riktning. I vissa fall är de försedda med indikering för återvändande spänning på nätet. Om indikering saknas bör man komplettera med en sådan. Om intagsenheten dimensioneras för anslutning av reservkraftsaggregat med större effekt än det matande nätet, måste intagsenheten säkras ner till samma storlek som gårdens huvudsäkringar. Vid installation av exempelvis en intagsenhet med 32 A intagsdon på en gård med 25 A huvudsäkringar ska intaget säkras ner till 25 A.

För att en reservkraftsanläggning ska fungera även vid avbrott på inkommande matarledning ska det finnas ett eget jordtag. Jordtaget ska anslutas till anläggningens huvudjordningsskena, till PE/PEN-plinten i intagsenheten eller till PE/PEN-plinten i den matade centralen. För kontroll av jordtaget ska det finnas möjlighet att dela förbindelsen vid exempelvis en kopplingsplint där jordtagsledaren kommer upp ur marken. Från kopplingsplinten till den punkt där jordningen ansluts till installationen ska jordtagsledaren vara grön/gul.

För ytterligare information, ta del av tekniska handböcker utgivna av bland andra SEK, SIS och Energiföretagen Sverige.

Solceller, vindkraft och batterilager

Vid reservkraftsdrift ska växelriktaren kopplas ifrån för att undvika störningar och skadad elektronik. Vid automatisk startade reservkraftverk ska denna fränkoppling ske automatiskt.



Figur 23b. Mobila reservverk ansluts via speciella reservkraftsintag. Även om man inte har ett eget reservverk ska reservkraftsintag finnas.

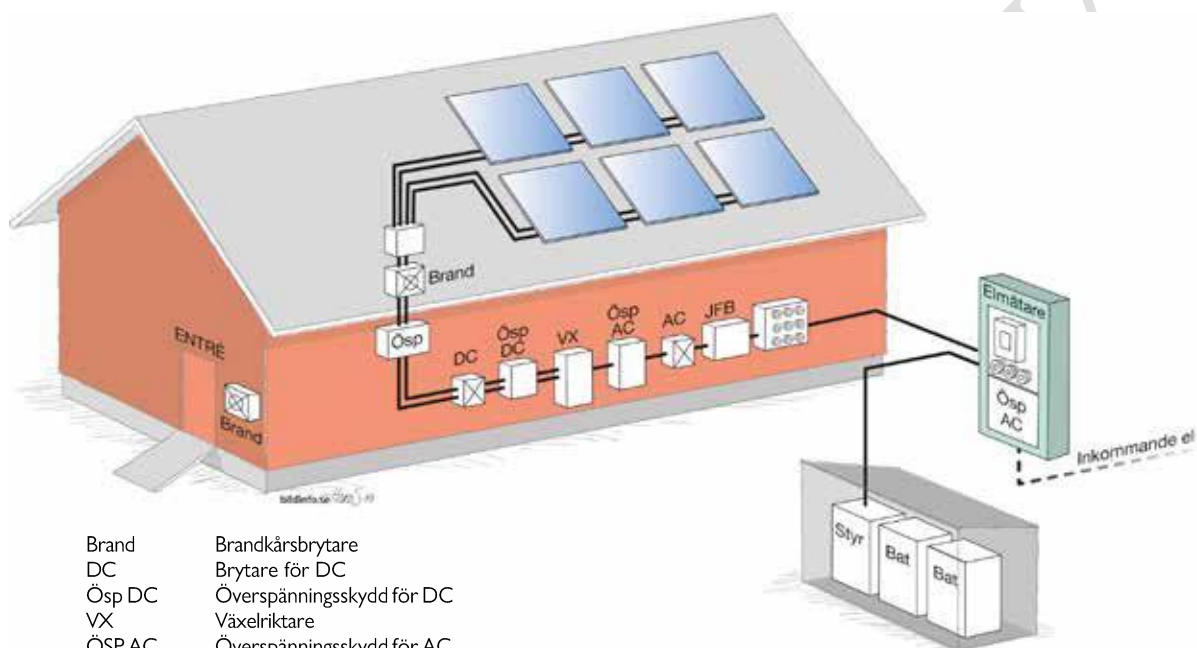
24 Solcellsanläggningar

Solcellsanläggning

Elinstallationsreglerna SS 436 40 00 gäller med följande tillägg eller förtydliganden. Se även *SEK Handbok 457 Solceller – råd och regler för elinstallationen*.

De företag som utför elinstallationer av solcellsanläggningar på lantbruk måste, förutom grundkraven för att få utföra elinstallationsarbeten på lantbruk, även vara registrerad på Elsäkerhetsverket för verksamhetstyp: Elproduktionsanläggning.

Uppgiften kan kontrolleras i e-tjänsten *Kolla elföretaget* på Elsäkerhetsverkets hemsida.



Brand	Brandkärsbrytare
DC	Brytare för DC
Ösp DC	Överspänningsskydd för DC
VX	Växelriktare
ÖSP AC	Överspänningsskydd för AC
AC	Brytare för AC
JFB	Jordfelsbrytare

Figur 24a. Principskissen visar vilka funktioner som krävs på en större anläggning. Vissa funktioner kan anordnas gemensamt.

Riskbedömning

De som ska utföra elinstallationer av dessa anläggningar måste sätta sig in i och ta hänsyn till de förhållanden som råder. En dokumenterad riskbedömning måste därför alltid genomföras innan arbetet påbörjas. Det är nödvändigt för att minska risken för skador och olyckor samt för att uppnå en god el- och driftsäkerhet.

Samtliga elinstallationer på AC- och DC-sidan får bara utföras av elinstallationsföretag.

Montage

Solceller bör inte monteras på byggnad som har stomme, vägg eller takbeklädnad som förväntas ha kortare livslängd än solpanelen.

Innan montering av **solceller** ska snö och vindlast på takkonstruktionen utföras enligt Boverkets byggregler. Beakta även risken för snedbelastning vid snöras.

Beakta **brandspridningsrisk** vid passage av brandcellsgränser. Avståndet mellan solpaneler och brandcellsgräns ska vara minst 2,5 meter om inte särskilda åtgärder har vidtagits, se LBK-pärmens flik 3 *Byggnadstekniskt brandskydd*.

Placering av växelriktare

Växelriktare får inte placeras i djurstall eller i utrymme med förhöjd brandrisk. Den bör placeras i elrum eller i annat torrt och dammfritt utrymme. Vissa växelriktare kan även placeras utomhus.

Åsk-/överspänningsskydd

Skydd mot transienta överspänningar (överspänningsskydd) ska installeras och omfatta både AC- och DC-installationen.

Skydd mot direkta åsknedslag (inlagsskydd) utförs vanligen med ett system med åskledare och nedledare för anslutning mot jordpotential. Behovet ska framgå av riskbedömningen.

Både inledningsskydd och eventuellt inlagsskydd måste samordnas med anläggningens övriga överspänningsskydd samt med anläggningens skydds- och funktionsutjämningsystem.

- Skydd för AC-sidan monteras normalt vid anslutningspunkten (elmätaren) och skyddar anläggningen för utifrån kommande ledningsburna överspänningar. Är avståndet mer än 10 meter mellan anslutningspunkt och växelriktare ska ytterligare ett AC-skydd monteras nära växelriktaren utöver AC-skyddet vid anslutningspunkten.
-
- **Då solceller och växelriktare inte placerade på/i samma byggnad eller vid markmonterad anläggning ska överspänningsskydd monteras i båda ändar av DC-kabeln. Både vid växelriktaren och vid solpanelerna. Även signalkabel (nätverkskabel) ska skyddas mot överspänningar i båda ändar. Det rekommenderas att utbytbara externa överspänningsskydd monteras.**

Funktionsutjämning

Där funktionsutjämning är nödvändig ska metalldelar som bär upp solcellsmodulerna, inklusive metalliska kabelkanaler, stegar etc. förbindas. Utjämningsledaren ska anslutas till lämplig jordningsskena. Grön/gul ledare är inte tillåtet.

Frånskiljning

Lastfrånskiljare för service och underhåll ska anordnas på både AC- och DC-sidan om växelriktaren. Inbyggd DC-brytare i växelriktare godtas.

Lastfrånskiljare/Brandkårsbrytare för solceller vid brand

I dagsläget finns det inga krav på att denna typ av fränkoppling behöver finnas. Om man inte vet något annat bör man därför betrakta solcellssystem som spänningssatt mellan solcellsmoduler och växelriktare. **Vissa kommunala räddningstjänster kan ha krav på fränkoppling så en dialog med den kommunala räddningstjänsten måste alltid ske.**

Kabelförläggning

Eftersom många bränder, brandtillbud och driftstörningar orsakas av skadade kablar är det viktigt att man förlägger dem så att skaderisken minimeras.

Kablar/strängkablar på likströmssidan ska väljas och monteras så att risken för jordfel och kortslutningar minimeras. Detta ska uppnås genom att följande kriterier uppfylls ~~användning av följande~~

- Endast enledarkablar med icke-metallisk mantel (dubbelisolerad ledare) är tillåtet.
- Kablarna ska vara gnagarsäkra eller förläggas gnagarsäkert.
- Infälld eller dold installation är inte tillåtet.
- På utsatta ställen, vid exempelvis genomföringar och där kablarna kan utsättas för yttre mekanisk påverkan ska extra skydd anordnas genom att separera + och – och montera ett extra isolerat skydd alternativt ett extra mekaniskt skydd.
- Användning av skyddsror/slang där diametern tillåter att gnagare kan vistas är inte tillåtet.
- Ledarna får inte förläggas direkt på yttertak.

Kablar ska vara gnagarsäkra eller gnagarsäkert förlagda med avstånd enligt kapitel 6 och på utsatta ställen skyddade med OMG-rör, kabelskydd av plåt eller liknande. Skydden ska vara varmförzinkade eller korrosionsskyddade på annat sätt.

Manteln/skärmen till strängkablar ska inte anslutas till jordningsskena.

Bortfall av elnätet

Vid nätbortfall eller annan störning på nätspänningen är det av säkerhetsskäl viktigt att solcellsanläggningen inte fortsätter mata ut el på nätet. Växelriktaren ska därför vara försedd med inbyggda skyddskretsar eller med en separat komponent som förhindrar detta.

Reservkraftsdrift

Vid reservkraftsdrift ska växelriktaren kopplas ifrån för att undvika störningar och skadad elektronik. Vid automatisk startade reservkraftverk ska denna fränkoppling ske automatiskt.

Yttre påverkan

När det finns risk för skadlig yttre påverkan ska anläggning kompletteras med lämpligt skydd. Detta kan vara aktuellt i samband med bland annat boskap, vilda djur och stöldrisk.

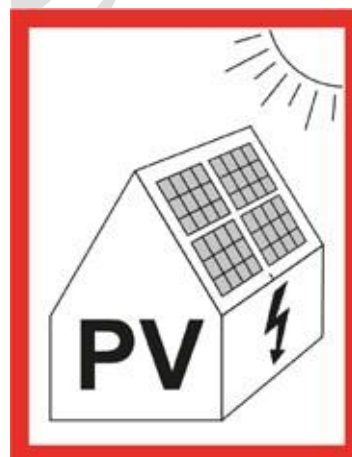
Märkning

Alla kopplingspunkter som kan vara fortsatt spänningssatta även efter fränkoppling ska förses med varaktig varselmärkning som anger att elmateriel i lådorna kan vara spänningssatta trots att de är fränskilda från växelriktaren.

För skydd av personer ska varselmärkning med varning monteras, vilken anger att en solcellsinstallation finns monterad. Detta för att informera till exempel underhållspersonal, besiktningsman, elnätägare och räddningstjänst.

En skylt enligt figur 24b ska monteras

- vid anslutningspunkten
- vid elmätaren (om den inte är monterad vid anslutningspunkten)
- vid den elcentral som omriktaren är ansluten till.



Figur 24b

Vid varje punkt där det är möjligt att komma åt spänningssatta delar på likströmssidan, såsom elcentraler och kopplingslådor, ska det finnas en varaktig märkning som anger att spänningssatta delar kan vara fortsatt spänningssatta, även efter fränskiljning, till exempel med texten *Likspänning från solceller – Spänningssatta delar går inte att fränkoppla*.



Figur 24c



Figur 24d



Figur 24e

Dokumentation

I samband med överlämnandet av anläggningen ska bland annat relevanta delar **av så som** egenkontrollen, idrifttagningsdokumentation och produktmanualer på svenska överlämnas.

Förutom den dokumentation som anges i SS 436 40 00 avsnitt 514.5 **ska** följande särskilda dokumentation finnas **och överlämnas** enligt 712.514.5

- ett översiktsschema över solcellsinstallationen
- skötsel- och underhållsinstruktioner ~~för växelriktare och solceller~~
- en kopplingsinstruktion för solcellsinstallationen

Även den övriga elanläggningens dokumentation som gruppförteckning, enlinjeschema ska uppdateras. **Se även avsnitt 28 "Dokumentation och Märkning"**.

Krav på jordfelsbrytare

Jordfelsbrytare är känsliga för DC-spänning och ska därför vara anpassade för solcellsanläggningar, normalt typ B **eller enligt tillverkarens anvisning**, se avsnitt 18.

25 Lagring av el i batterilager

Batterilagring

Elinstallationsreglerna SS 436 40 00 gäller med följande tillägg eller förtydliganden.

De företag som utför elinstallationer av batterilager på lantbruk måste, förutom grundkraven för att få utföra elinstallationsarbeten på lantbruk, även vara registrerad på Elsäkerhetsverket för verksamhetstyp: Elproduktionsanläggning.

Uppgiften kan kontrolleras i e-tjänsten *Kolla elföretaget* på Elsäkerhetsverkets hemsida.

Riskbedömning

De som ska utföra elinstallationer av batterilager måste sätta sig in i och ta hänsyn till de förhållanden som råder. En dokumenterad riskbedömning måste därför alltid genomföras innan arbetet påbörjas. Det är nödvändigt för att minska risken för skador och olyckor samt för att uppnå en god el- och driftsäkerhet. Samtliga elinstallationer på AC- och DC-sidan får bara utföras av elinstallationsföretag.

Placering av batterilager

I första hand ska batterilager placeras i en obrännbar container, i andra hand i en byggnad endast avsedd för batterilagret och utförd i EI 60. Container respektive byggnad ska vara placerad minst 6 meter från annan byggnad.

För mindre lager på högst 11 kWh och 16 Amp godtas att de placeras i ett separat rum för batterilagret med brandklass EI 60 och dörr endast mot det fria. Utrymmet får inte placeras i byggnad med djurstall.

Lokalens utformning

Värme och ventilation för utrymmet där batterilagret är installerat måste projekteras för att passa anläggningen och gällande regelverk. Ventilationen är dessutom viktig för att kunna evakuera gaser vid fel i anläggningen.

Åskskydd

Åskskydd ska installeras i enlighet med LBK och tillverkarens anvisningar.

Funktionsutjämning

Där funktionsutjämning är nödvändig ska metalldelar som bär upp batteristativ med mera förbindas. Utjämningsledaren ska anslutas till lämplig jordningsskena. Grön/gul ledare är inte tillåtet.

Frånskiljning

Lastfrånskiljare för service och underhåll ska anordnas på både DC- och AC-sidan.

Elkopplare för nödbrytning

Vid fara måste matningen kunna brytas omedelbart med en lämpligt placerad och markerad elkopplare som kan manövreras enkelt och snabbt. Brytningen ska ske så nära batterierna som möjligt.

Kabelförläggning

Kablar får inte förläggas dolda. Infälld eller dold förläggning där skydds rör/slang med diametrar som tillåter att gnagare vistas i är inte tillåtet. Kablar ska vara gnagarsäkra eller gnagarsäkert förlagda, med avstånd enligt LBK, på utsatta ställen skyddad med OMG-rör, kabelskydd av plåt eller liknande. Skydden ska vara varm- förzinkade eller korrosionsskyddade på annat sätt.

DC-kablarnas mantel/skärm ska inte anslutas till jordningsskena. DC-kablarna ska förläggas optimalt kortslutningssäkert, polseparerade och mekaniskt skyddade i hela sin längd. Detta innebär att de ska vara antingen dubbelisolerade enkelledare eller enkelisolerade enkelledare förlagda i VP-rör. Båda alternativen förläggs via isolerade avståndsklammer cirka 10 centimeter inbördes avstånd mellan plus- och minusledningen. Kabelgenomföringar ska vara utförda av produkter med dokumenterad lämplighet.

Bortfall av elnätet

Vid nätbortfall eller annan störning på nätspänningen är det av säkerhetsskäl viktigt att batterianläggningen inte fortsätter mata ut el på nätet. Växelriktaren ska därför vara försedd med inbyggda skyddskretsar eller med en separat komponent som förhindrar detta.

Reservkraftsdrift

Vid reservkraftsdrift ska växelriktaren kopplas ifrån för att undvika störningar och skadad elektronik. Vid automatisk startade reservkraftverk ska denna fränkoppling ske automatiskt.

Styr- och övervakningssystem, BMS

Batterisystemet ska styras och övervakas av ett Battery Management System (BMS), ett elektro-niksystem för diagnos och styrning av individuella celler och kompletta batterisystem. Styrning och kontroll av batterianläggning ska ske på alla nivåer i batterianläggningen och bör även ske på battericellsnivå. Diagnosen bör vara intelligent på så vis att mätvärden rimlighetskontrolleras för att även kunna undvika dolda sensorfel.

Larm

För allvarliga fel beträffande batterilagrets driftstatus ska anläggningen larma extern mottagare för omedelbar åtgärd.

Fortlöpande kontroll

Batterilagret ingår som en del av den allmänna starkströmsanläggningen i fastigheten. Därmed omfattas den av kravet på fortlöpande kontroll av innehavaren, se avsnitt 30.

Märkning

Alla kopplingspunkter som kan vara fortsatt spänningssatta även efter fränkoppling ska förses med varaktig varselmärkning som anger att elmateriel i lådorna kan vara spänningsförande trots att de är frånskilda.

Dokumentation.

I samband med överlämnandet av anläggningen ska bland annat relevanta delar av egenkontrollen, idrifttagningsdokumentation och produktmanualer på svenska överlämnas.

Anläggningens dokumentation som gruppförteckning, enlinjeschema ska uppdateras.



Figur 25a

26 Batteriladdning

Beroende på önskat effektuttag ställs olika krav på installationen. Vid laddning via vanliga schuckouttag och en ström till laddaren understigande 6 Amp är risken för brand låg. Vid en ström på 10 Amp under längre tid finns det risk för brand.

Vid laddning av för lantbrukets drift avsedda maskiner, fordon och apparater gäller tillverkarens anvisningar samt tillämpliga delar i detta regelverk.

26.1 Laddning av eldrivna fordon och arbetsmaskiner

Riskbedömning

De som ska utföra elinstallationer för fordonsladdning måste sätta sig in i och ta hänsyn till de förhållanden som råder. En dokumenterad riskbedömning måste därför alltid genomföras innan arbetet påbörjas. Det är nödvändigt för att minska risken för skador och olyckor samt för att uppnå en god el- och driftsäkerhet.

Samtliga elinstallationer på AC- (växelström) och DC-sidan (likström) ska utföras av ett hos Elsäkerhetsverket registrerat elinstallationsföretag och med korrekta verksamhetstyper.

Laddstation, laddstolpe

Laddning av elfordon ska ske i en laddstation/stolpe och uttaget ska vara Typ 2 och säkerhetsnivå ska vara Mod 3.

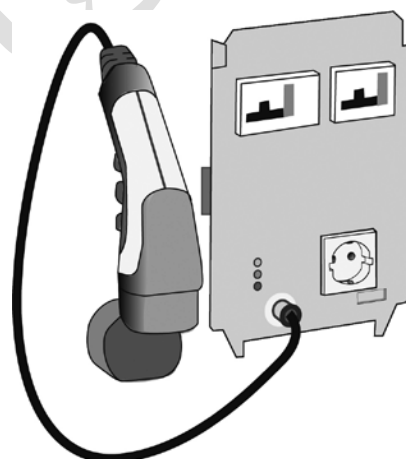
Vägguttag

Laddning av elfordon i vanligt uttag Mod 1 och Mod 2 så kallat Schuko eller CEE-uttag får endast ske efter kontroll av registrerat elinstallationsföretag som ska kontrollera att eluttaget har separat matning. Vanliga uttag (Schuko) och CEE-uttag är endast avsedda för kortvariga belastningar och bör i så fall endast användas vid nödfall eller för laddning av lätta fordon som 2- eller 3-hjuliga fordon, elcyklar, elmooped och elmotorcyklar.

Skarvsladdar, grenuttag eller adaptersladdar får inte användas.

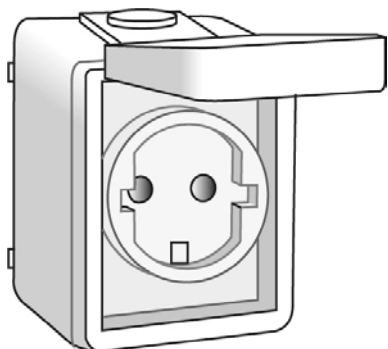
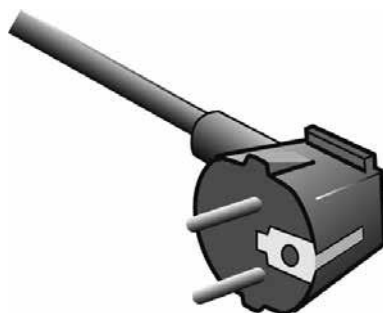
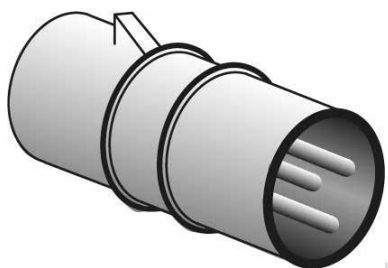
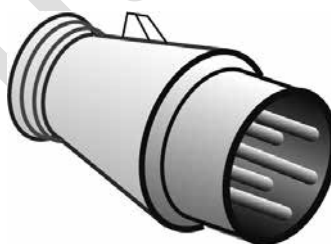
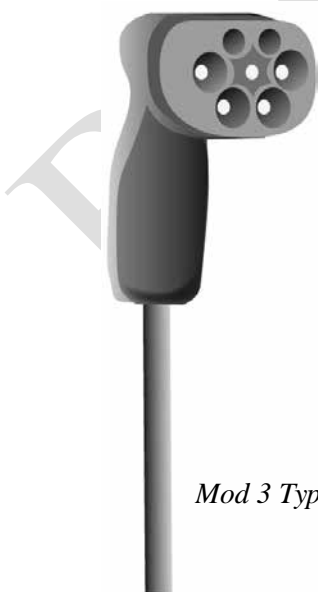
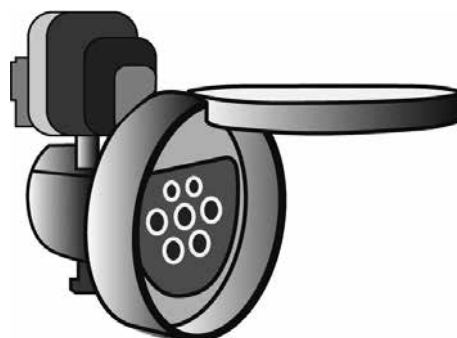
Mod 1 ska endast ske i nödfall.

Mod 2 ska endast ske tillfälligt då Mod 3 inte finns. Kontrollboxens (EVSE) vikt ska ha en separat upphängningsanordning så att den inte belastar kablar, ledare och dess anslutningar.



Kontaktidon enligt SS 428 08 34 och SS-EN 60884-1 samt SS-EN 60309-1

För elfordonsladdning finns särskilt anpassade kontaktidon. Vid laddning Mod 3 kan kontaktidon av Typ 2 enligt SS-EN 62196-2 användas.

Mod 2*Shuko uttag**Shuko stickpropp***Mod 2***CEE 16 A stickpropp 1-fas**CEE stickpropp 3-fas***Kontaktidon av Typ 2 enligt SS-EN 62196-2***Mod 3 Typ 2 stickpropp**Mod 3 Typ 2 intag*

Generellt

Fast laddkabel från laddstationen rekommenderas.

Enligt 436 40 00 utg 3 kap 722 ska varje inkopplingspunkt skyddas med individuell jordfelsbrytare och matas med individuellt överströmsskydd.

Jordfelsbrytare och Överspänningsskydd

Uttagspunkten ska skyddas av överspänningsskydd. Vid elfordonsladdning kan jordfelsbrytare typ B krävas enligt tillverkarens anvisning eftersom likspänning kan genereras i bilens omvandlare.

Fordonsladdning

Fordonsladdning får inte ske i utrymme med förhöjd brandrisk eller i djurstall. Laddning närmare än 6 meter från ekonomibygnad får inte ske.

Energilagringsskälla

Mod 3 är en förutsättning om man i ett senare stadium vill kunna utnyttja elfordonet som energilagringsskälla i ett smart elnät.

26.2 Bilbatterier och liknande

För att undvika olyckor vid laddning av batterier ställs vissa krav på utrymmet och utrustningen. Vid laddning av syrabatterier bör det finnas tillgång till ögonsköljflaskor.

Laddningsplatsen ska vara väl ventilerad. Ett lämpligt utrymme kan vara i gårdsverkstaden.

Det är inte tillåtet att ladda batterier i dammiga utrymmen med förhöjd brandrisk eller i närheten av lättantändliga vätskor.

Både laddare och batteri ska stå på obrännbara underlag eftersom hög värme kan utvecklas under laddningsprocessen.

I apparater där batteri och/eller laddare ingår ska tillverkarens anvisningar följas.

Laddaren bör vara en flerstegs primärswitchad batteriladdare eftersom dessa anpassar laddström och laddspänning efter batteriets behov samt kan avbryta laddningen vid vissa fel på batteriet.

Så kallade linjära transformatorladdare bör undvikas. Dessa laddare är oftast direkt olämpliga för batterier av typen VRLA (Valve Regulated Lead Acid), det vill säga ventilreglerade blysyra, till exempel GEL- eller AGM (Vlies)-batterier.

Använd rätt laddare till respektive batterityp.

Under laddning kan batteriet avge explosiva gaser. Därför är det viktigt att undvika gnistor i omedelbar närhet. Tänk på följande vid laddning av bilbatterier och liknande:

1. Följ tillverkarens anvisningar för laddning.
2. Sörj för god ventilation vid laddning.
3. Laddaren får inte övertäckas.
4. Ladda aldrig ett fruset batteri.
5. Ladda inte ett skadat batteri.
6. Placera inte laddaren på batteriet vid laddning.
7. Skydda polerna för att undvika ofrivillig kortslutning.

8. Kontrollera att kablage inte kommer i kläm, eller i kontakt med varma ytor eller med vassa kanter. Se även till att inga sprickor har uppkommit i kablage eller i böjskydd. En laddare med skadat kablage får inte användas.
9. Var försiktig när du arbetar med metallverktyg eller elledare i närheten av batteriet eftersom dessa kan orsaka kortslutning och ljusbågsbildning.



Figur 26.2. Det är viktigt att använda rätt typ batteriladdare.

26.3 Laddning av handverktyg, datorer och mobiler

Vid laddning av handverktyg, datorer, mobiler och liknande gäller följande:

1. Laddning får inte ske i utrymme med förhöjd brandrisk.
2. Följ tillverkarens anvisningar för laddning.
3. Använd endast av tillverkaren godkänd laddare.
4. Utrustningen ska laddas på en hård och ren yta.
5. Utrustningens ventilationsöppningar ska hållas fria.
6. Laddaren och utrustningen får inte övertäckas.
7. **Det rekommenderas att laddstation förses med fast monterad timer.**

26.4 Batteridrivna fodervagnar, foder-/gödselrobotar

Elsystemet ska uppfylla kraven för utrymme med förhöjd brandrisk eftersom det samlas stora mängder damm och torrt foder på och i utrustningen.

Laddningsaggregat

Laddningsaggregat ska ha lägst kapslingsklass IP 54. Laddningsaggregatets båda poler ska vara avsäkrade.

Batteriets plus- och minuskablar ska ha kortslutningsskyddad förläggning. Kablarna ska vara åtskilda och mekaniskt skyddade eller avsäkrade i batteriets omedelbara närhet.

Laddningsplats

Vagnens påfyllnings- och laddningsplats ska vara åtskilda. Damm från påfyllningsplatsen får inte spridas till laddningsplatsen. Avståndet mellan påfyllnings- och laddningsplats bör vara minst 5 meter om inte särskilda åtgärder vidtagits.

I utrymmen med förhöjd brandrisk, till exempel logar och foderutrymmen, får laddning enbart ske i särskilt dammavskilt laddningsrum.

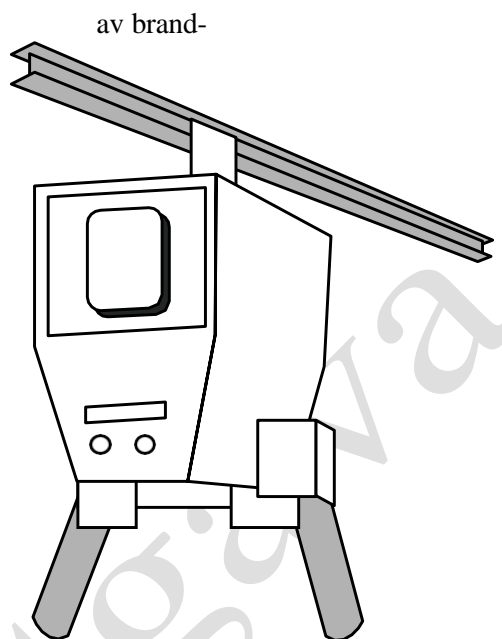
I djurstall får laddning enbart ske på en ren och avskärmd plats med god luftväxling.

27 Brandskydd

En stor del av de redovisade råden och anvisningarna syftar till att undvika bränder. Själva installationerna måste också vara gjorda så att de inte bidrar till att en eventuell brand sprids. Kabelgenomgångar mellan avdelningar som är brandsektionerade **måste till exempel ska brandtätas**. I övrigt kan olika typer brandbegränsande åtgärder vidtas. Brandskydd kan bestå av allt **från** handbrandsläckare till larmsystem och automatiska släcksystem.

Vid brand i elektrisk utrustning kan det finnas det risk för strömgenomgång för **ljusbågsexplosioner** i samband med snabb avkylning. Dessutom kan det förekomma giftig gasutveckling. Generellt kan man dock säga att den släckutrustning som finns till hands ska användas även vid brand i elektrisk utrustning.

Ytterligare information finns i Brandskyddsföreningens handbok *Elsäkerhet vid räddningsinsats*.



Figur 26.3. Särskilda krav ställs på batteridrivna utfodringsvagnar.

Försök alltid att släcka en brand med den utrustning som finns till hands!

28 Dokumentation och märkning

Elektrisk **anläggning** och utrustning måste vara ordentligt märkt och dokumenterad. Detta underlättar handhavande, service och ändringar. Märkningen ska varaktigt klara den miljö där den sitter.

Med en förhållandevis billig märkapparat kan man tillverka snygga och beständiga märkningar.

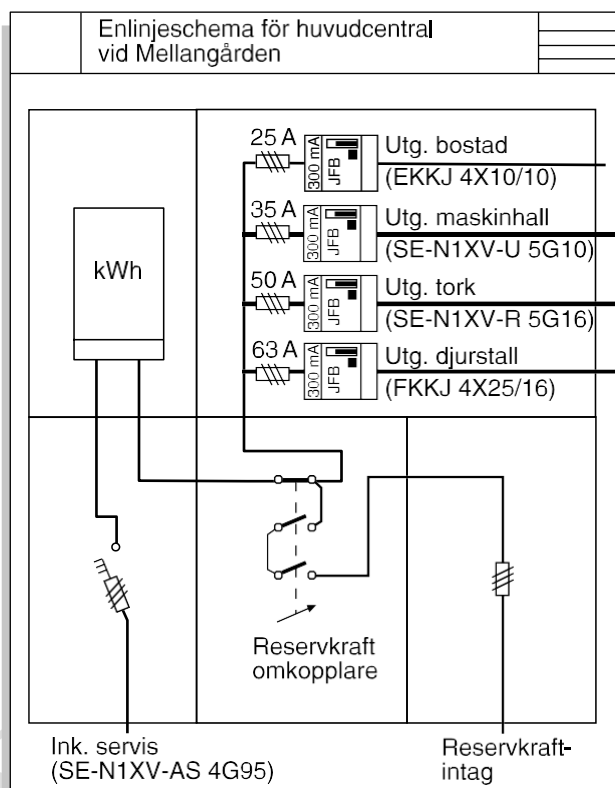
I enklare anläggningar räcker det vanligtvis med gruppförteckning vid centralen och märkning av säkringar eller dvärgbrytare. Huvudbrytare bör alltid märkas, klart och tydligt, med texten *Huvudbrytare*. Se ELSÄK-FS 2022:1 kap3 §6.

För större och mer omfattande installationer ska ritningar, ansluten skyddsutjämning, installationsanvisningar, produktblad, beräkningar av utlösningvillkor med mera samlas i en pärm.

I denna bör det finnas ett huvudledningsschema för hela anläggningen där matningarna mellan huvud- och undercentraler samt eventuella jordtag redovisas. Vid större elcentraler ska, förutom en förteckning över grupperna, även ett enlinjeschema sättas upp, där huvud- och vidarematningar med mera redovisas.

Vid centraler med jordfelsbrytare ska man redovisa vilka grupper respektive jordfelsbrytare skyddar, exempelvis med ett enlinjeschema, samt hur den ska skötas. Det bör även finnas instruktioner om hur man ska göra när jordfelsbrytaren har löst ut (se även avsnitt 22).

När en ny anläggning överlämnas till brukaren måste de som sköter anläggningen informeras om hur utrustningen ska handhas. Detta gäller även efter modifieringar som innebär förändrade rutiner. I många fall, fränsett vid enklare anläggningar, är det lämpligt att man tar fram skriftliga instruktioner för handhavandet. Där bör man även poängtera vikten av att hålla utrustningen ren och att underhålla den regelbundet.



Figur 28. Vid större elcentraler bör man sätta upp ett enlinjeschema där huvud- och vidarematningar med mera redovisas.

29 Anläggningen tas i drift

Innan en ny, ändrad eller utvidgad starkströmsanläggning tas i bruk, ska den kontrolleras så att den uppfyller ”god elsäkerhetsteknisk praxis” enligt starkströmsföreskrifterna ELSÄK-FS 2022:1.

Kontroll före idrifttagning ska minst utföras enligt SS 436 40 00 Del 6.4. Resultaten från utförda kontroller ska dokumenteras. Den okulära kontrollen kan göras enligt rutan nedan och bör, om möjligt, göras innan anläggningen spänningssätts.

Inspektion – Kontroll

Kontrollera att

- rätt material har monterats (med avseende på kapsling, märkning, effekt, ledararea, kabeltyp med mera)
- utrustningen har monterats och justerats riktigt (med avseende på placering, manövreringsutrymme, åtdragning, inställning, märkning och enligt tillverkarens anvisning)
- utrustningen inte har några synliga skador.

Provning

Provningen kan göras enligt följande och bör då göras i nämnd ordning:

- Prova att skydds- och skyddsutjämningsledarnas **kontinuitet** med instrument avsett för **kontinuitetsmätning**
- Prova att jordfelsbrytare löser ut inom rätt mA-område och inom rätt frånkopplingstid.
- Prova att gruppledningar uppfyller utlösningvilkoret.
- Utför funktionsprov.
- Upprätta **dokumenterade** rutiner för framtida fortlöpande och periodiska kontroller enligt ELSÄK-FS 2022:3

30 Innehavarens kontroll

Enligt ELSÄK-FS 2022:3 åligger det anläggningens innehavare att utföra **fortlöpande kontrollera starkströmsanläggningen** så att den ger betryggande säkerhet mot person- eller sakskada på grund av el. För ovanstående är det innehavarens ansvar att upprätta **dokumenterade** rutiner för fortlöpande kontroller.

LBK rekommenderar att anslutningar i kopplingsutrustningar (elcentral) efterdras med intervaller på cirka 2–3 år och i samband med att arbeten utförs i anläggningen. Varmgång med uppkommen ljusbåge på grund av glappkontakt i normapparater är den vanligaste orsakerna till elbränder.

30.1 Elektriska Nämndens besiktning

Försäkringsbolagen ställer krav på revisionsbesiktning av elanläggning vart tredje år för gård som har en byggnad med värde överstigande 200 prisbasbelopp. År 2019 motsvarar det 9,3 miljoner kronor. Om en byggnad är besiktningspliktig ska även övriga byggnader på gården besiktigas.

Besiktningarna administreras av Elektriska Nämnden och reglerna finns i EN:s anvisning F200.

30.2 Termografering

Termografering används för att mäta temperaturdifferenser. Defekta eller överbelastade elektriska installationer kan orsaka överhettning som kan leda till brand och produktionsavbrott.

Termografering kan även användas för att kontrollera annan utrustning som lager och motorer.

31 Elektriska utrustningar i lantbruket

31.1 Allmänt

Här beskrivs hur den elektriska utrustningen vanligtvis används i lantbruk med olika produktionsinriktningar och vilka yttre förhållanden som kan påverka utrustningen. Generellt för många utrustningar är att de används mycket intensivt under en kort period. De förhållanden som redovisas här gäller ”typgårdar”, variationerna är dock stora. Miljö- och driftförhållanden måste bedömas i varje enskilt fall.

I följande tabeller redovisas miljöbetingelserna samt utrustningens användning i olika produktionsgrenar. I redovisningarna av miljöbetingelser har markeringarna satts inom parentes i de fall förhållandena bedömts som mindre vanliga eller där endast delar av en lokal har en viss miljö. I tabellerna har det även markerats om det förekommer stora temperaturvariationer. Med detta avses utrymmen där temperaturen kan understiga noll grader.

I tabellerna som anger utrustningens användning betyder *regelbundet* användande att utrustningen utnyttjas med relativt jämna intervall, till exempel varje vecka eller en gång per månad. I tabellerna redovisas även vilka krav på tillgänglighet som vanligtvis ställs. *Hög* tillgänglighet krävs för sådan utrustning som kan medföra stor olägenhet för djuren eller kännbara ekonomiska förluster om den inte fungerar under några timmar. Krav på *normal* tillgänglighet ställs på utrustning som kan avvaras någon dag utan större olägenheter. För utrustning som kan avvaras under cirka en vecka eller sådana funktioner som relativt enkelt kan lösas på något annat sätt, har tillgänglighetskravet bedömts som *lågt*.

31.2 Anläggningar för nötdjur

I nötdjursanläggningar krävs fasta rutiner och regelbundenhet vid många av de arbetsmoment som har direkt med djuren att göra. Det medför i sin tur att driftsäkerheten måste vara god.

Med en grov förenkling kan man säga att det finns två typer av nötdjursstall. Dels *traditionella* ladugårdar med uppbundna djur, dels *lösdriftsstall* där djuren rör sig mer fritt. Då djuren står bundna har man vanligtvis många djur per ytenhet. Detta medför att det i dessa stall kan bli varmt och fuktigt och problem med gaser (ammoniak med mera). Därför ställs det höga krav på väl fungerande och tillförlitliga ventilationsanläggningar.

I lösdrift är djurtätheten i allmänhet lägre, varför det inte ställs samma krav på ventilationen. Här kan istället stora temperaturvariationer, med i vissa fall temperaturer under noll grader, ställa speciella krav på installationen.

Tabell 31a. Miljöbetingelser på gård med nötdjursproduktion

Utrymme	Torrt	Dammigt	Fuktigt	Frätande gaser	Temp. variationer
Mjölkrum			×		
Mjölkningsavdelning			×		
Djurstall lösdrift (kall)		×	(×)	×	×
Djurstall lösdrift (varm)		×	×	×	
Uppbundna djur		×	×	×	
Skulle	×	×			×
Ensilagelager		(×)	×	×	×
Spannmåslager	×	×			×
Kraftfoderberedning	×	×			×
Gödselanläggning			×	×	×

Elinstallationens utformning måste ta hänsyn till att stallarna rengörs med högtryckstvättning. Se även LBK-pärmens flik 6 avsnitt 10 Person och brandfara vid högtryckstvättning.

Tabell 31b. Användning av utrustning på gård med nötdjursproduktion

Utrymme	Utrustning	Användningstid	Manuell övervakning	Krav på tillgänglighet
Mjölkrum	Vakuumpump	Dagligen	Ja	Hög
	Kylutrustning	Kontinuerligt	Nej	Hög
	Diskutrustning	Dagligen	Nej	Hög
Djurstall	Ventilation	Kontinuerligt	Nej	Hög/Normal
	Utgödsling	Dagligen	Ja/Nej	Normal
	Utfodringssystem	Dagligen	Ja/Nej	Hög
Skulle	Utrustning för inläggning av hö	Jun–aug	Ja	Normal
	Torkfläkt	Jun–aug	Nej	Normal
Ensilagelager	Utrustning för inläggning/urtagning	Dagligen	Ja/Nej	Normal
Spannmålslager	Torkutrustning	Aug–okt	Nej	Normal
	Elevatorer, transportskruvar	Regelbundet	Nej	Hög/Normal
Kraftfoderberedning	Utrustning för foderberedning	Regelbundet	Nej	Normal
	Utrustning för transport av foder	Dagligen	Ja/Nej	Hög
Gödselanläggning	Omrörare, pumpar	Tillfälligt	Ja/Nej	Låg

31.3 Anläggningar för uppfödning av grisar

I modernare anläggningar för uppfödning av grisar finns olika avdelningar som djuren flyttas mellan beroende på storlek med mera. Det finns dels så kallade lösdriftsavdelningar som i allmänhet är förhållandevis enkla, dels avdelningar med boxar som oftast är bättre isolerade. I lösdriftsavdelningarna kan temperaturen variera mycket. Här behövs inte någon reglerad ventilation och mekaniseringsgraden är vanligtvis låg.

Tabell 31a. Miljöbetingelser på gård med grisuppfödning

Utrymme	Torrt	Dammigt	Fuktigt	Frätande gaser	Temp. variationer
Lösdriftsavdelning	X	X	(X)		X
Grisningsavdelning	X	X			
Tillväxtavdelning	X	X	(X)		
Slaktsvinsstall		X	X	X	
Skulle, halmlager	X	X			X
Spannmålslager	X	X			X
Kraftfoderberedning	X	X			X
Gödselanläggning			X	X	X
Foderkök för blötutfodring			X		X

Elinstallationens utformning måste ta hänsyn till att stallarna rengörs med högtryckstvättning. Se även LBK-pärmens flik 6 avsnitt 10 Person och brandfara vid högtryckstvättning.

Tabell 31.3b. Användning av utrustning i anläggningar med grisuppfödning

Utrymme	Utrustning	Användningstid	Manuell övervakning	Krav på tillgänglighet
Lösdriftsavdelning	(Utfodringssystem)	Dagligen	Vissa	Hög
Grisningsavdelning	Utfodringssystem	Dagligen	Nej	Hög
	Utgödsling	Dagligen	Vissa	Normal
	Uppvärmning	Nov–apr	Nej	Normal
	Punktuppvärmning	Kontinuerligt	Nej	Normal
	Ventilation	Kontinuerligt	Nej	Hög/Normal
Tillväxtavdelning	Utfodringssystem	Dagligen	Nej	Hög
	Utgödsling	Dagligen	Vissa	Normal
	Uppvärmning	Nov–apr	Nej	Normal
Slaktsvinsstall	Utfodringssystem	Dagligen	Nej	Hög
	Utgödsling	Dagligen	Vissa	Normal
	(Uppvärmning)	Nov–apr	Nej	Normal
	Ventilation	Kontinuerligt	Nej	Hög
Skulle/halmlager	Utrustning för inläggning	Jun–aug	Ja	Normal
Spannmålslager	Torkutrustning	Aug–okt	Nej	Normal
	Elevatorer, transportskruvar	Regelbundet	Nej	Hög/Normal
Kraftfoderberedning	Utrustning för kraftfoderberedning	Regelbundet	Nej	Normal
	(Utrustning för transport av kraftfoder)	Dagligen	Vissa	Hög
Gödselanläggning	Omrörare, pumpar	Tillfälligt	Vissa	Låg

De bättre isolerade avdelningarna är i allmänhet försedda med någon typ av uppvärmningssystem och ventilerade med mekanisk ventilation. I grisionsboxarna finns också punktuppvärmning för att tillföra extra värme.

I anläggningar för slaktsvinsuppfödning är oftast djurtätheten mycket hög, varför det ställs krav på god och tillförlitlig ventilation. Driftstopp i ventilationsanläggningen kan, i vissa fall mycket snabbt, medföra att grisarna far illa och i värsta fall dör.

31.4 Fjäderfäanläggningar

Fjäderfäanläggningar, äggproduktions- och slaktkycklingsanläggningar, är vanligtvis högt mekaniserade med automatiska utfodringssystem och mekaniska ägginsamlings- och utgödslingssystem. Vanligtvis ställs stora krav på jämn temperatur och god ventilation. Därför måste det finnas en väl anpassad ventilationsanläggning och möjlighet att tillföra värme. Eftersom ventilationen är oerhört viktig för djurens välbefinnande och även korta driftstörningar kan medföra stora skador, måste ventilationsanläggningen vara mycket tillförlitlig.

Tabell 31.4a. Miljöbetingelser i fjäderfäanläggningar

Utrymme	Torr	Dammigt	Fuktigt	Frätande gaser	Temp. variationer
Fjäderfästall	X	X		X	
Kraftfoderberedning	X	X			X
Gödselanläggning			X	X	X
Personalutrymme	X				
Paketeringsavdelning	X				

Elinstallationens utformning måste ta hänsyn till att stallarna rengörs med högtryckstvättning. Se även LBK-pärmens flik 6 avsnitt 10 Person och brandfara vid högtryckstvättning av stallar.

Tabell 31.4b. Användning av utrustning i fjäderfäanläggningar

Utrymme	Utrustning	Användningstid	Manuell övervakning	Krav på tillgänglighet
Fjäderfästall	Utfodringssystem	Dagligen	Nej	Hög
	(Utgödsling)	Dagligen	Vissa	Normal
	Uppvärmning	Nov–apr	Nej	Normal
	Ventilation	Kontinuerligt	Nej	Hög
	Ägginsamlings-system	Dagligen	Ja	Normal
Kraftfoderberedning	(Utrustning för foderberedning)	Regelbundet	Nej	Normal
	(Utrustning för transport av foder)	Dagligen	Nej	Hög

För att minska riskerna vid störningar rekommenderas också att systemet förses med larm som indikerar och larmar vid eventuella driftstörningar. Belysningen regleras i allmänhet utifrån djurens dygnsrytm och äggproduktion. Det bör dessutom finnas separat ljus som används om man måste gå in i stallet då huvudbelysningen är släckt. Stall i fjäderfäanläggningar klassas alltid som utrymmen med förhöjd brandrisk, dessutom är miljön korrosiv.

31.5 Anläggningar för hästar

Dagens häststall är i många fall lågt mekaniserade.Utfodring och utgödsling sköts i allmänhet helt manuellt. Det är dock vanligt att häststallar har mekanisk ventilation. För att undvika fuktproblem kan det beroende på önskad stalltemperatur under den kalla årstiden behövas tillskottsvarme.

Tabell 31.5. Miljöbetingelse i anläggningar med hästar

Utrymme	Torrt	Dammigt	Fuktigt	Frätande gaser	Temp. variationer
Stall (boxar, spiltor)	X	X			
Stall (spolavdelning)			X		
Förråd	X				
Skulle, hö-/halmager	X	X			X
(Spannmålslager)	X	X			X
Kraftfoderberedning	X	X			X
Gödselanläggning			X	X	X
Personalutrymme	X				
Sadelkammare	X	(X)			
Torkrum	X	X	X		

31.6 Spannmålsproduktion

Arbetet på gårdar som endast odlar spannmål är till stora delar koncentrerat till vår och höst. Under denna period är dock arbetet mycket intensivt.

De fasta anläggningarna på spannmålsgårdarna utgörs huvudsakligen av utrustning för att torka, hantera och lagra spannmål.

Modernare torkanläggningar med tillhörande transportsystem är automatiserade för att kunna köras utan övervakning. Det krävs emellertid att anläggningen är konstruerad så att ett eventuellt stopp i någon del automatiskt stoppar övriga funktioner.

I torkanläggningarna och lagerutrymmena är det vanligtvis mycket dammigt och torrt. De måste därför klassas som utrymmen med förhöjd brandrisk. Temperaturen i lokalerna följer i stort sett utomhustemperaturen, varför man måste skydda och ventilerat utrustningen så att kondens inte orsakar störningar.

Tabell 31.6. Användning av utrustning i anläggningar för spannmålshantering

Utrymme	Utrustning	Användningstid	Manuell övervakning	Krav på tillgänglighet
Torkanläggning				
- pannrum	Panna med fläkt	Aug-okt	Nej	Hög
- spannmålstork	Elevatorer, skruvar, band-transportör för fyllning/tömning	Aug-okt	Nej	Hög
Spannmålslager	Elevatorer, skruvar, band-transportörer	Aug-okt + tillf.	Vissa	Normal

32 Särskild utredning

Efter särskild riskanalys kan försäkringsbolaget eller myndighet lämna skriftligt tillstånd för annat utförande. I vissa fall krävs tillstånd både från försäkringsbolag och myndighet. **Detta upphör att gälla om försäkringsgivare byts.**

33 Litteratur och länkar

Elsäkerhetsverkets gällande föreskrifter, www.elsakerhetsverket.se

Elsäkerhetslagen (2016:732), www.riksdagen.se

Elsäkerhetsförordningen (2017:218), www.riksdagen.se

Elsäkerhetsverket, www.elsakerhetsverket.se, gällande föreskrifter och allmänna råd om
 ELSÄK-FS 2022:1 hur elektriska starkströmsanläggningar ska vara utförda
 ELSÄK-FS 2022:3 innehavarens kontroll av elektriska starkströmsanläggningar och elektriska utrustningar
 ELSÄK-FS 2017:2 elinstallationsarbete
 ELSÄK-FS 2017:3 elinstallationsföretag och om utförande av elinstallationsarbete
 ELSÄK-FS 2017:4 auktorisation som elinstallatör

SEK Svensk Elstandard, www.elstandard.se

SS 436 40 00 Elinstallationer för lågspänning, utgåva 4

SEK Handbok 413 Skyddsutjämning i byggnader

SEK Handbok 421 Kabeldimensionering

SEK Handbok 447 Generatoraggregat – Tekniska anvisningar för anslutning och drift av generatoraggregat

SEK Handbok 452 Åskskyddshandboken

SEK Handbok 457 Solceller – råd och regler för elinstallationen

SEK Handbok 461 Potentialutjämning för skydd och funktion

Intertek – SEMKO, www.intertek.se

111FF-1987 Värmebläktar för vissa brandfarliga rum

Svenska kraftnät

TR02-09-1 Tekniska riktlinjer Likströmssystem, utgåva 6

Reservelverk

tekniska handböcker utgivna av bland andra SEK, SIS och Energiföretagen Sverige.

Teknisk anvisning för anslutning av reservkraftsaggregat i kundanläggning, Sveriges Elleverantörer

Energiforsk

Elforsks rapport 2004:44 Frekvensomriktare, www.energiforsk.se

Brandskyddsföreningen, www.brandskyddsforeningen.se

Elsäkerhet vid räddningsinsats

Elsäkerhet i praktiken

Lantbrukets brandskyddskommitté, LBK www.brandskyddsforeningen.se/lbk

Installatörsföretagen IN, www.installatorsforetagen.se

Länsförsäkringar, www.lansforsakringar.se

Dina försäkringar, www.dina.se

Bilaga 1 – Kapslingsklasser

Nedanstående tabeller är hämtade från Svensk standard SS-EN 60529 – Kapslingsklasser för elektrisk materiel (IP-beteckning).

Med kapslingsklass förstås i vilken grad elektrisk utrustning är skyddad mot beröring och yttre påverkan som damm, fukt och liknande. Det gällande regelverket följer IP-systemet (Ingress Protection eller International Protection).

Elektriska produkter märks med en IP-klass för att ange både graden av skydd mot åtkomst av spänningsförande delar och hur damm- och vattentät produkten är. Här anges vad de två siffrorna betyder.

Tabell 1 Kapslingsklasser – Vad betyder första siffran efter IP

Första siffran – åtkomst/damm		
Grad av skydd mot beröring av spänningsförande delar och skydd mot inträngande av fasta främmande föremål samt inträngande av damm.		
0	Inget skydd	
1	Petskydd mot föremål med större diameter än 50 mm	
2	Petskydd mot föremål med större diameter än 12 mm	Fingrar eller liknande som inte överstiger 80 mm längd. Fasta föremål överstigande 12 mm diameter (provfinger).
3	Petskydd mot föremål med större diameter än 2,5 mm	Verktyg, trådar med en diameter eller tjocklek större än 2,5 mm. Fasta föremål överstigande 2,5 mm i diameter.
4	Petskydd mot föremål med större diameter än 1 mm	Trådar eller remsor med en tjocklek större än 1,0 mm. Fasta föremål överstigande 1,0 mm diameter.
5	Skydd mot damm	Inträngning av damm är inte helt förhindrad men damm kan inte intränga i sådan mängd att materielens normala drift äventyras.
6	Dammtät	Inget inträngande av damm.

Tabell 2 Kapslingsklasser – Vad betyder andra siffran efter IP

Andra siffran – skydd mot inträngande vatten		
0	Inget skydd	
1	Skydd mot droppande vatten	Droppande vatten (vertikalt fallande droppar) får inte ha skadlig inverkan.
2	Skydd mot droppande vatten vid en lutning av högst 15°	Vertikalt droppande vatten får inte ha skadlig inverkan då kapslingen lutar högst 15° från sitt normala läge.
3	Skydd mot strilande vatten	Strilande vatten med en vinkel av högst 60° från lodlinjen får inte ha skadlig inverkan.
4	Skydd mot vattenstrålar	Vatten som strilas mot kapslingen från en godtycklig riktning får inte ha skadlig inverkan.
5	Skydd mot vattenstrålar	Vatten som spolas genom ett munstycke i godtycklig riktning mot kapslingen får inte ha skadlig inverkan.
6	Skydd mot tung sjö	Vatten från tung sjö eller vatten som spolas i kraftiga strålar får inte intränga i kapslingen i skadlig mängd.
7	Skydd mot inverkan av kortvarig nedsänkning i vatten	Inträngande av vatten i skadlig mängd får inte vara möjlig då kapsling nedsänks i vatten vid visst tryck och under viss tid.
8	Skydd mot inverkan av långvarig nedsänkning i vatten	Materielen är lämpad för långvarig nedsänkning i vatten under villkor som ska anges av tillverkaren.
9	Skydd mot högtrycksspolning	Vatten som sprutas mot kapslingen från godtyckligt håll får inte ha skadlig inverkan.
10	Skydd mot kraftiga vattenstrålar	Vatten som spolas med högt tryck runt hela objektet får inte ha skadlig inverkan.

De enskilda punkterna i standarden tar vanligtvis ställning till skydd mot antingen intrång av fasta föremål eller mot intrång av vatten. Den frånvarande siffran anges med X, till exempel IP3X. I det här tillfället ska utrustningen vara skyddad mot intrång av fasta partiklar med en diameter överstigande 2,5 mm, men det tas inte ställning till skydd mot intrång av vatten.

När Elinstallationsreglerna vid konkreta tillfällen kräver skydd mot beröring eller intrång av fasta föremål, måste det i tillägg övervägas nödvändigt skydd mot skadligt intrång av vatten utifrån aktuell yttre påverkan. Vanligtvis är det ett sammanhang mellan utrustningens skydd mot intrång av fasta föremål och mot skadligt intrång av vatten.

Vid vissa tillfällen är det reella skyddet mot direkt beröring av spänningsförande delar med verktyg eller kroppsdelar bättre än det som framgår av IP-klassificeringen nämnd ovan. Detta kan vara på grund av att utrustningen har så stora dimensioner att ett finger inte når in till spänningsförande delar eller att utrustningen är utformad så att ett finger eller ett verktyg inte kan nå spänningsförande delar. En utrustningsenhet märkt IP10 har inte beröringsskydd och utrustningen skyddar enbart mot intrång av fasta föremål med en diameter större än 50 mm. Genom en tilläggsbokstav, till exempel "B", kan det synliggöras att kapslingen (märkt IP10B) är berörings-säker, även om detta normalt hade krävt en kapsling IP20.

Tabell 3 Frivillig tilläggsbokstav som visar skydd mot beröring av spänningsförande delar

Bokstav	Skydd mot beröring av spänningsförande delar med	Krav till utförande (provningsmetod)
A	Baksidan av handen	En kula med diametern 50 mm ska ha tillräckligt avstånd till spänningsförande delar.
B	Finger	Ledat testfinger med diametern 12 mm och längden 80 mm ska ha tillräckligt avstånd till spänningsförande delar.
C	Verktyg	Cylindrisk provpinne med diametern 2,5 mm och längden 100 mm ska ha tillräckligt avstånd till spänningsförande delar.
D	Ledning/tråd	Cylindrisk provpinne med diametern 1 mm och längden 100 mm ska ha tillräckligt avstånd till spänningsförande delar.

Isolationsklasser för elmateriel

Alla elektriska produkter har ett skydd för att man inte ska komma åt delar som är spänningsatta med farlig spänning. Detta skydd är utformat på olika sätt beroende på produkten. Det finns tre isolationsklasser, I–III. Ur brandskydds synpunkt ger utrustning i isolerclass I ett bättre brandskydd än isolerclass II varför produkter med isolerclass I bör eftersträvas.

Klass I

Elmateriel av klass I innebär att skyddet mot elchock inte är baserat enbart på den grundläggande isoleringen, utan i vilken ytterligare en säkerhetsåtgärd vidtagits genom att ansluta utsatta berörbara ledande delar till jord.

Klass II

Elmateriel av klass II innebär att skyddet mot elchock är baserat enbart på den grundläggande isoleringen och en ytterligare säkerhetsåtgärd, såsom dubbel isolering eller förstärkt isolering.

Klass III

Elmateriel av klass III innebär att skyddet mot elchock är baserat på att matning med SELV från en spänning av högst 50V AC eller 120V DC från en skyddstransformator och att bruksföremålet inte heller alstrar högre spänning.

Bilaga 2 – JTI Meddelande nr 372 – 1977

Utdrag 2018-03-28

Strömmens inverkan på människor och djur

Ett el-olycksfall blir dödligt, om den ström som passerar hjärtrakten överstiger ett visst värde, så att så kallat hjärnkammarflimmer uppstår. Vid flimmer av detta slag upphör hjärtmuskeln normala ordnade sammandragningar och i stället drar muskeldelarna ihop sig och slappnar mycket snabbt och i fel följd, så att hjärtats pumpverkan avstannar. Syretillförseln till kroppens vävnader nedsätts, och hjärnans känsligaste celler börjar förstöras redan efter någon minut. Kammarflimmer kan inte hävas utan tillgång till apparatur och leder följaktligen nästan undantagslöst till döden. Man försöker därför utföra en el-anläggning på sådant sätt att människor och djur varken vid drift eller när ett fel uppstår ska bli utsatta för spänningar som kan förorsaka hjärnkammarflimmer.

Medan 50 volt betraktas som en i de flesta fall säker spänning för människans del, är 25 volt den högsta spänning som djur anses tåla under längre tid. Även andra omständigheter än spänningen har betydelse. Människans fotbeklädning t. ex. ger en viss isolation mot jord, vilket begränsar strömmen, medan ett djur har direktkontakt till ett ledande golv via fyra ben eller en stor del av kroppen. De elektriska säkerhetsföreskrifterna ställer därför större krav på installationer i djurstallar än i många andra lokaler.

En annan omständighet som måste beaktas är att djur reagerar även för små spänningsskillnader. Vid försök i USA minskade kors vattenkonsumtion redan vid en spänning av 3 volt mellan vattenkoppar och mark. Vid en strömstyrka av 0,02 ampere genom djuren, motsvarande en spänning av 8 volt vid dessa försök, drack djuren inget vatten under 8 timmar men återgick till normal konsumtion när spänningen togs bort. Sådana störningar i vattenkonsumtionen inverkar givetvis på mjölkproduktionen och förmodligen även på tillväxten.

Även från Nya Zeeland finns rapporter om produktionsminskningar på ända upp till 15 % på grund av spänningssättning av inredningen i mjölkningsstall. En spänningsskillnad på 3 volt mellan inredning och golv var tillräcklig för att ge påvisbara minskningar.

Det är således också ur produktionssynpunkt av stor vikt att djur i ett stall inte utsätts för spänningsskillnader och att man därför genom särskilda åtgärder ser till att den spänningssättning som kan uppkomma även i normala fall blir så liten som möjligt.

